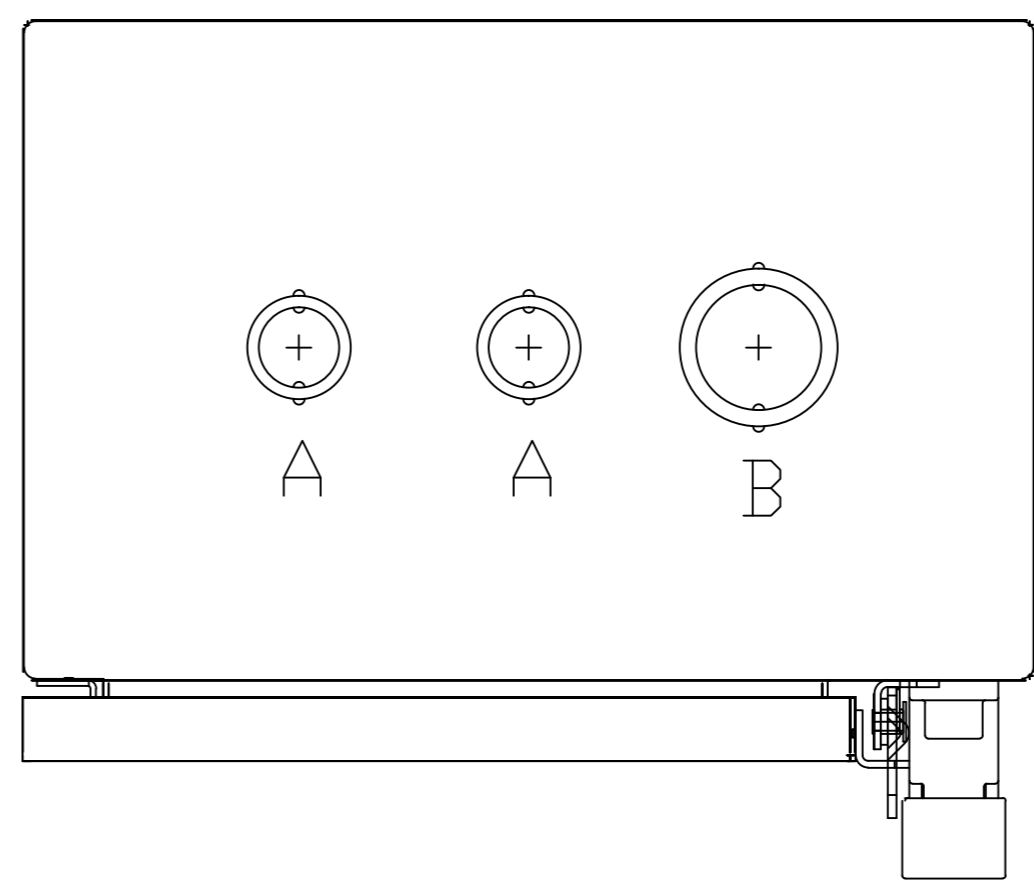


(3) $\varnothing 7.1$ MTG. HOLES



CONDUITS TYP. TOP & BOTTOM

LETTER	CONDUIT SIZE
A	$\varnothing 12.7$ & $\varnothing 19$ CONDUIT
B	$\varnothing 25.4$ & $\varnothing 31.8$ CONDUIT

Alle Bemessungswerte sind in Millimeter (mm) angegeben.
All dimensions are in millimeters (mm)

