

ECHS000

electriCenter
ACCESSORIES

Cover Plate HS Type

Same As:

- HS000
- HS000M



INSTALLATION INSTRUCTIONS



⚠ DANGER

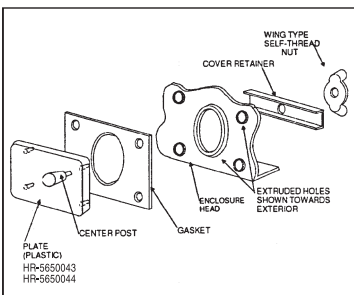
Hazardous Voltage.
Will cause death,
serious injury or substantial
property damage.

Turn off power supplying this
equipment before working inside.



SAFETY INSTRUCTIONS

Note: This instruction outlines the
recommended installation procedure.



1. Turn off and lock off the power supplying this enclosure before working inside.
2. Place gasket on top of head and line up holes in gasket with holes in head.
3. Position cover plate on gasket so that the four corner posts on plate are placed in the holes on gasket and head.
4. Install cover plate retainer so that center post of cover plate is in the hole which is located in the center of the cover plate retainer.
5. Thread self threading wing nut on center post of cover plate and tighten to secure retainer in place. This will lock the cover plate in its proper position.

Placa de Cubierta Tipo HS

electriCenter
ACCESSORIES

Lo Mismo:

- HS000
- HS000M

Instrucciones de Instalación



⚠ PELIGRO

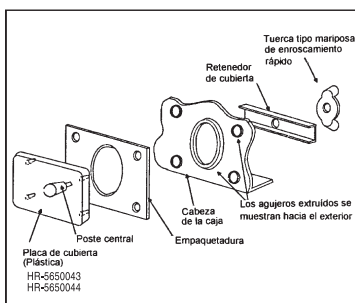
Voltaje peligroso.
Causará la muerte,
lesiones graves o daño
substantial a la propiedad.

Desconecte el suministro de
energía a este equipo antes
de trabajar en su interior.



INSTRUCCIONES DE SEGURIDAD

Nota: Estas instrucciones describen el
procedimiento de instalación
recomendado.



1. Apagar y desconectar el suministro de energía al centro de carga antes de trabajar dentro de éste.
2. Colocar la empaquetadura sobre la cabeza y alinear los agujeros de ambos elementos.
3. Colocar la empaquetadura de forma que los cuatro postes de esquina en la placa queden dentro de los agujeros de la empaquetadura y la cabeza.
4. Instalar el retenedor de placa de cubierta de forma que el poste central de la placa quede en el agujero ubicado en el centro del retenedor de placa de cubierta.
5. Enroscar la tuerca tipo mariposa de enroscamiento rápido en el poste central de la placa de cubierta y apretar firmemente el retenedor en su posición. Esto mantendrá la placa de cubierta en la posición adecuada.