

# SIEMENS

Türkupplungs-Drehantrieb, komplett  
 Door-coupling rotary operating mechanism, complete  
 Commande rotative débrayable de porte, complet  
 Accionamiento giratorio de puerta, completo  
 Comando rinviato rotativo bloccoporta, completo  
 Acionamento giratório para acoplamento de porta, completo  
 Kapı kolu döner tahrik mekanizması, komple  
 Поворотный привод дверной муфты, в сборе  
 门耦合旋转机构, 成套的

3VL9300-3HE0.  
 3VL9300-3HF0.  
 3VL9300-3HG0.  
 3VL9300-3A.10  
 for SENTRON  
 VL160X - VL250

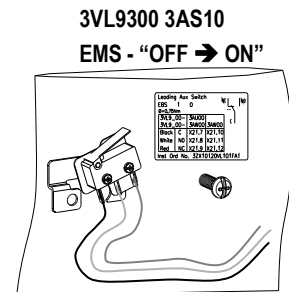
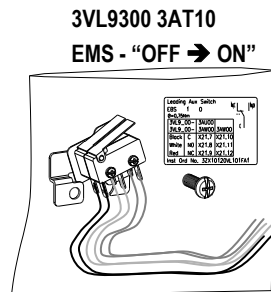
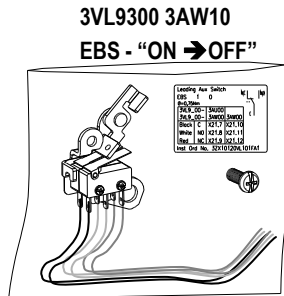
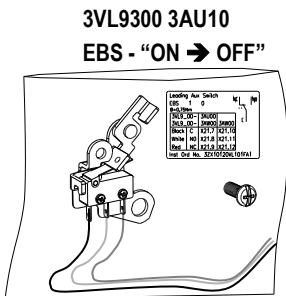
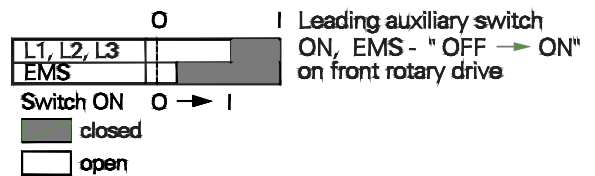
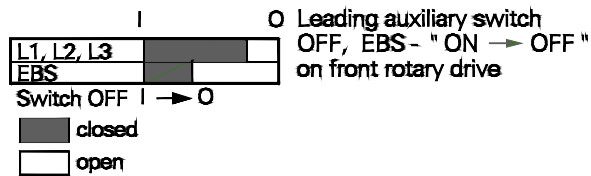
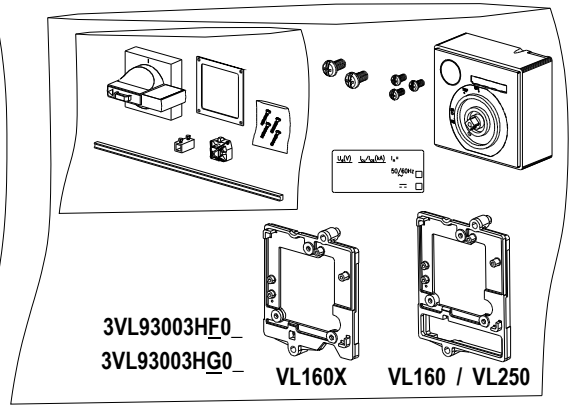
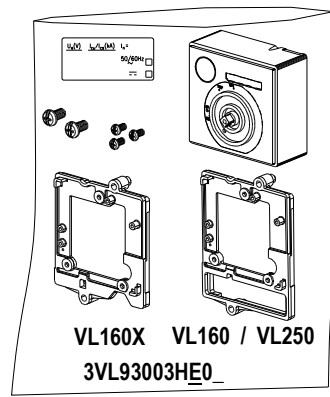
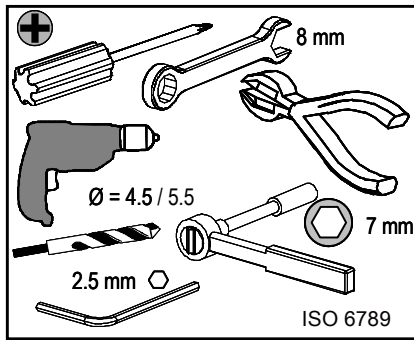
SENTRON® VL



Betriebsanleitung Instruções de Serviço	Operating Instructions İşletme kılavuzu	Instructions de service Руководство по эксплуатации	Instructivo 使用说明	Istruzioni operative
--	--	--	---------------------	----------------------

	Deutsch	English	Français
	Vor der Installation, dem Betrieb oder der Wartung des Geräts muss diese Anleitung gelesen und verstanden werden.	Read and understand these instructions before installing, operating, or maintaining the equipment.	Ne pas installer, utiliser ou intervenir sur cet équipement avant d'avoir lu et assimilé les présentes instructions et notamment les conseils de sécurité et mises en garde qui y figurent.
	<b>⚠ GEFÄHR</b>	<b>⚠ DANGER</b>	<b>⚠ DANGER</b>
 	<b>Gefährliche Spannung. Lebensgefahr oder schwere Verletzungsgefahr.</b> Vor Beginn der Arbeiten Anlage und Gerät spannungsfrei schalten.	<b>Hazardous voltage. Will cause death or serious injury.</b> Turn off and lock out all power supplying this device before working on this device.	<b>Tension électrique. Danger de mort ou risque de blessures graves.</b> Mettre hors tension avant d'intervenir sur l'appareil.
	<b>VORSICHT</b>	<b>CAUTION</b>	<b>PRUDENCE</b>
	Eine sichere Gerätefunktion ist nur mit zertifizierten Komponenten gewährleistet.	Reliable functioning of the equipment is only ensured with certified components.	La sécurité de fonctionnement de l'appareil n'est garantie qu'avec des composants certifiés.
	Español	Italiano	Português
	Leer y comprender este instructivo antes de la instalación, operación o mantenimiento del equipo.	Leggere con attenzione queste istruzioni prima di installare, utilizzare o eseguire manutenzione su questa	Ler e compreender estas instruções antes da instalação, operação ou manutenção do equipamento.
	<b>⚠ PELIGRO</b>	<b>⚠ PERICOLO</b>	<b>⚠ PERIGO</b>
 	<b>Tensión peligrosa. Puede causar la muerte o lesiones graves.</b> Desconectar la alimentación eléctrica antes de trabajar en el equipo.	<b>Tensione pericolosa. Può provocare morte o lesioni gravi.</b> Scollegare l'alimentazione prima di eseguire interventi sull'apparecchiatura.	<b>Tensão perigosa. Perigo de morte ou ferimentos graves.</b> Desligue a alimentação elétrica e proteja contra o religamento, antes de iniciar o trabalho no equipamento.
	<b>PRECAUCIÓN</b>	<b>CAUTELA</b>	<b>CUIDADO</b>
	El funcionamiento seguro del aparato sólo está garantizado con componentes certificados.	Il funzionamento sicuro dell'apparecchiatura è garantito soltanto con componenti certificati.	O funcionamento seguro do aparelho apenas pode ser garantido se forem utilizados os componentes certificados.
	Türkçe	Русский	中文
	Cihazın kurulumundan, çalıştırılmasından veya bakıma tabi tutulmasından önce, bu kılavuzun okunmuş ve anlaşılması gerekmektedir.	Перед установкой, вводом в эксплуатацию или обслуживанием устройства необходимо прочесть и понять данное руководство.	安装、使用和维修本设备前必须先阅读并理解本说明。
	<b>⚠ TEHLİKE</b>	<b>⚠ ОПАСНО</b>	<b>⚠ 危险</b>
 	<b>Tehlikeli gerilim. Ölüm tehlikesi veya ağır yaralanma tehlikesi.</b> Çalışmalara başlamadan önce, sistemin ve cihazın gerilim beslemesini kapatınız.	<b>Опасное напряжение. Опасность для жизни или возможность тяжелых травм.</b> Перед началом работ отключить подачу питания к установке и к устройству.	<b>危险电压。可能导致生命危险或重伤危险。</b> 操作设备时必须确保切断电源。
	<b>ÖNEMLİ DİKKAT</b>	<b>ОСТОРОЖНО</b>	<b>小心</b>
	Cihazın güvenli çalışması ancak sertifikalı bileşenler kullanılması halinde garanti edilebilir.	Безопасность работы устройства гарантируется только при использовании сертифицированных компонентов.	只有使用经过认证的部件才能保证设备的正常运转。





DE: Voreilender Öffnerkontakt

EN: leading NC contact (Early - Break - auxiliary Switch, EBS)

FR: contact NC à action anticipée

ES: contacto NC anticipado

IT: contatto NC anticipato

PT: contato NF antecipado

TR: Kılavuz açıcı

RU: опережающий размыкающий контакт

CN: 前置的常闭触头

DE: Voreilender Schließerkontakt

EN: leading NO contact (Early - Make - auxiliary Switch, EMS)

FR: contact NO à action anticipée

ES: contacto NA anticipado

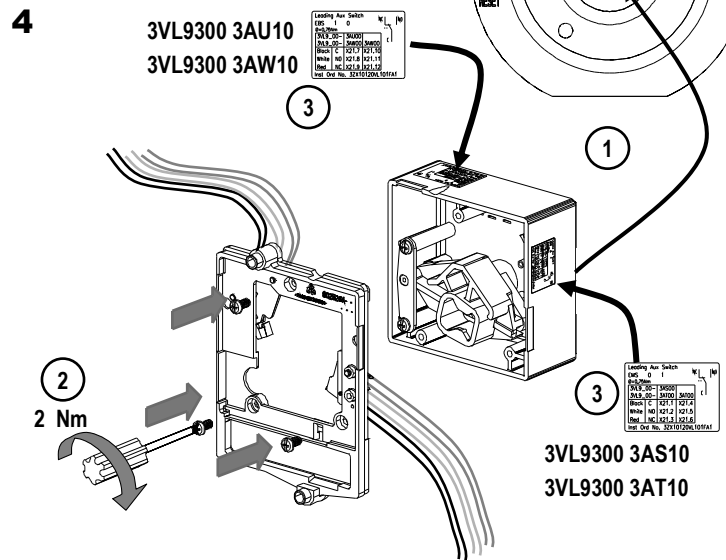
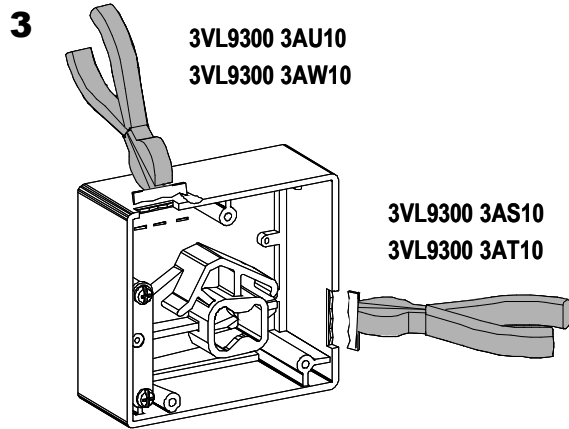
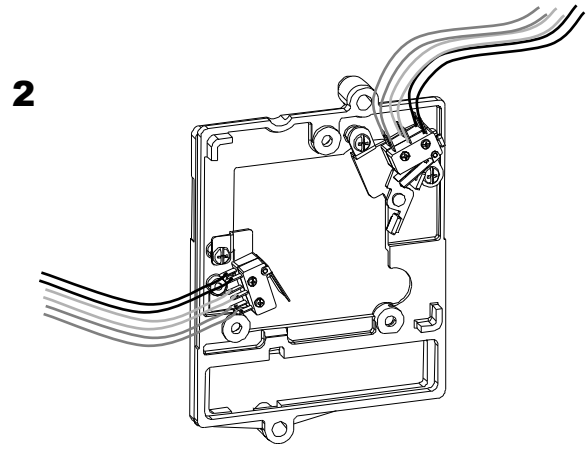
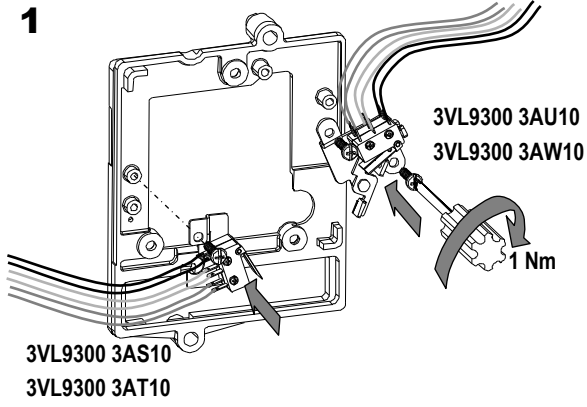
IT: contatto NA anticipato

PT: contato NA antecipado

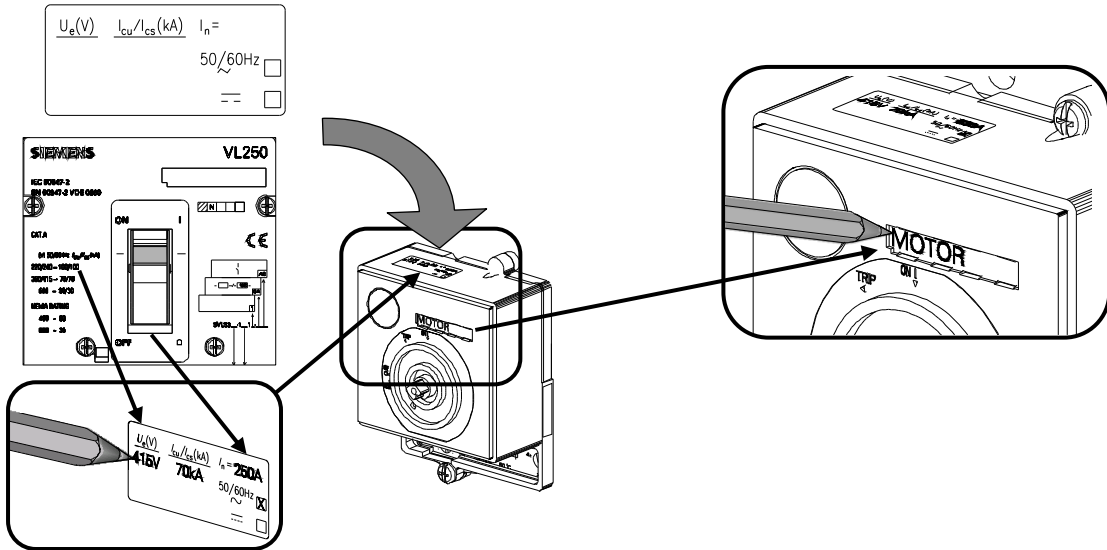
TR: Kılavuz kapayıcı

RU: опережающий замыкающий контакт

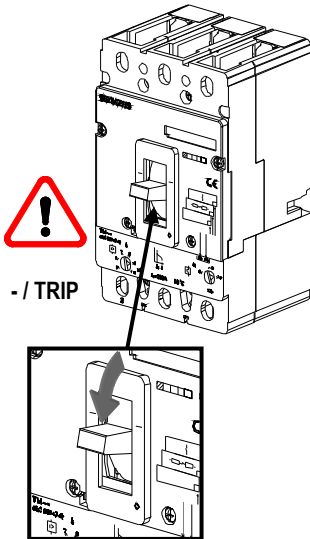
CN: 提前闭合常开触头 (提前分闸)



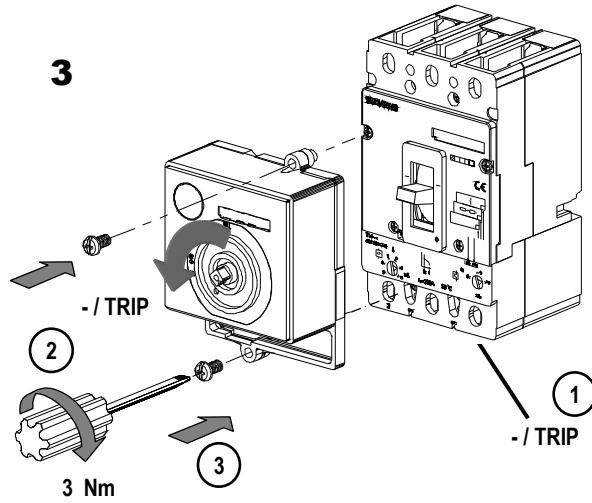
1



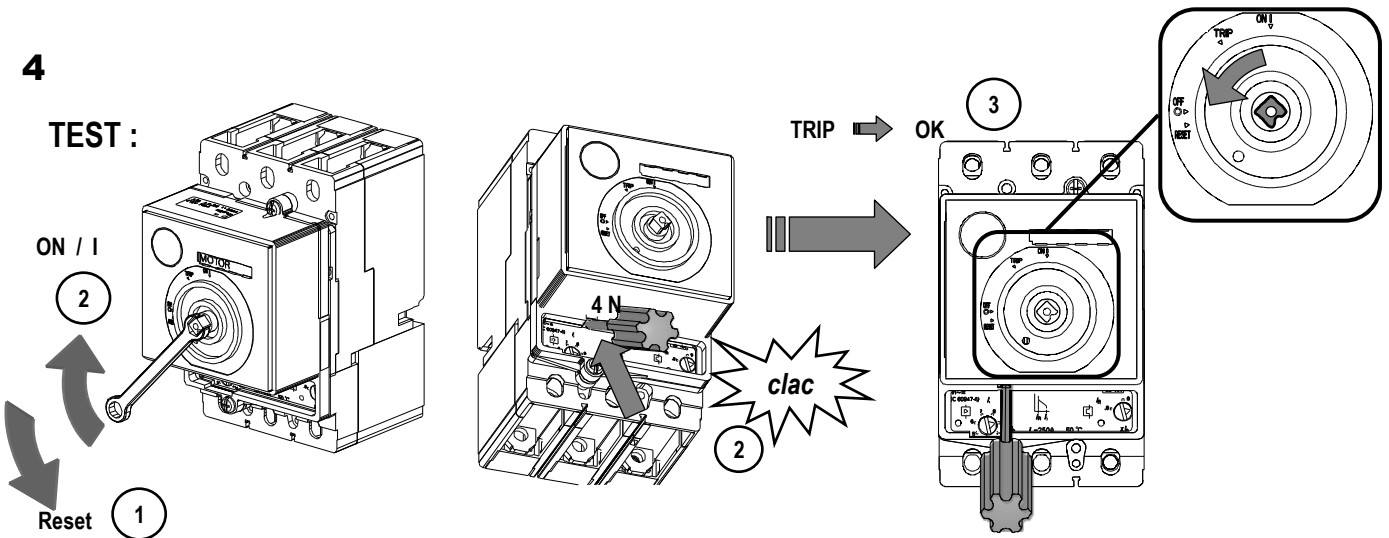
2



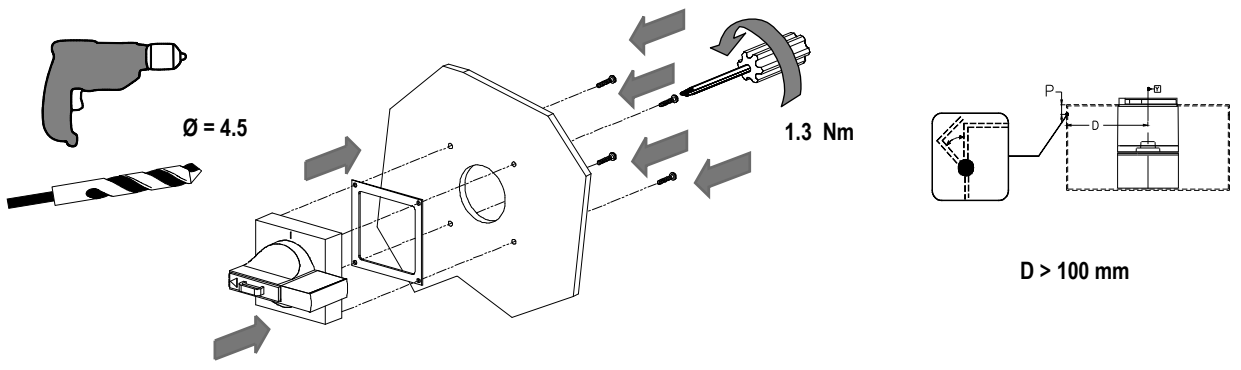
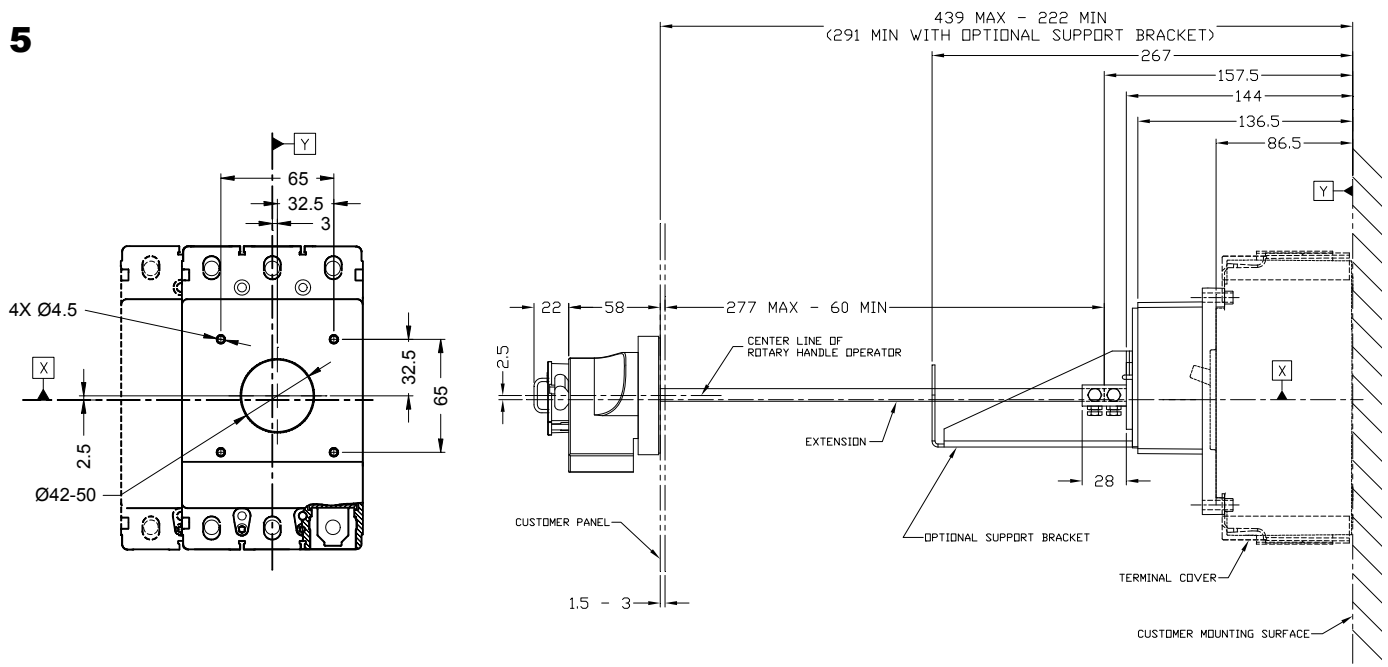
3



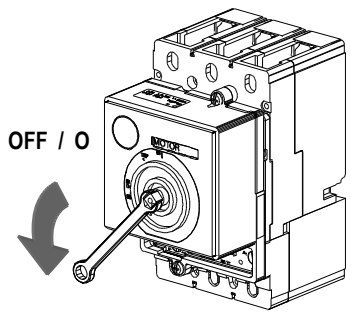
4



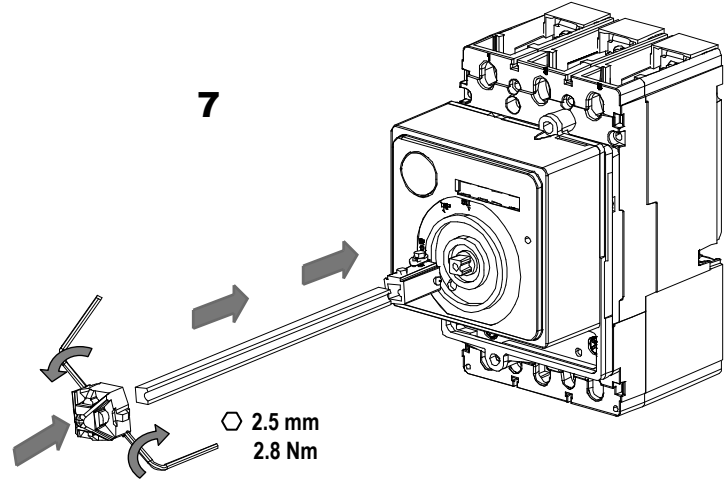
**5**



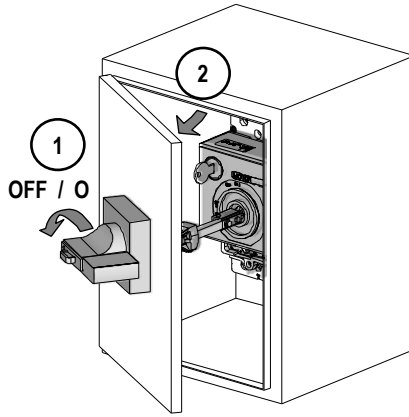
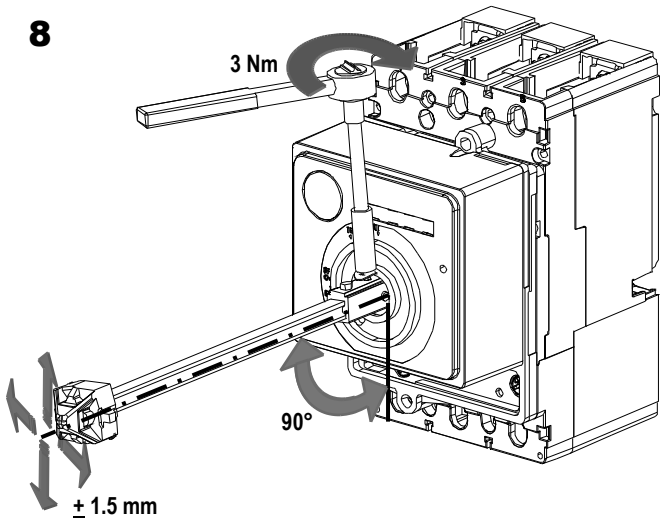
**6**



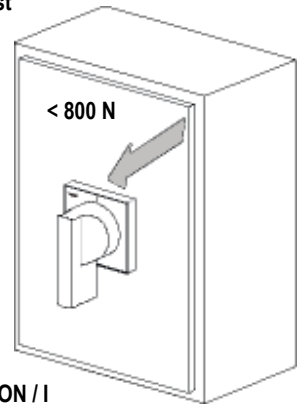
**7**



8

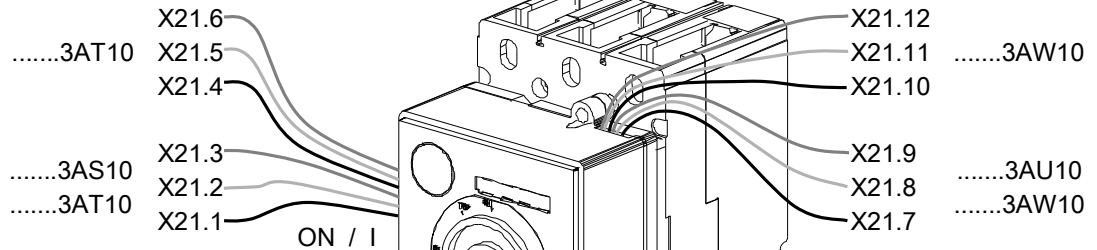


Test



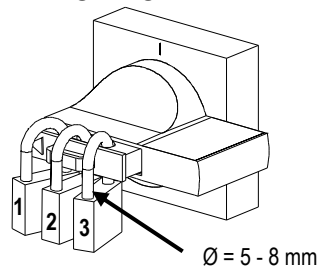
EMS

EBS



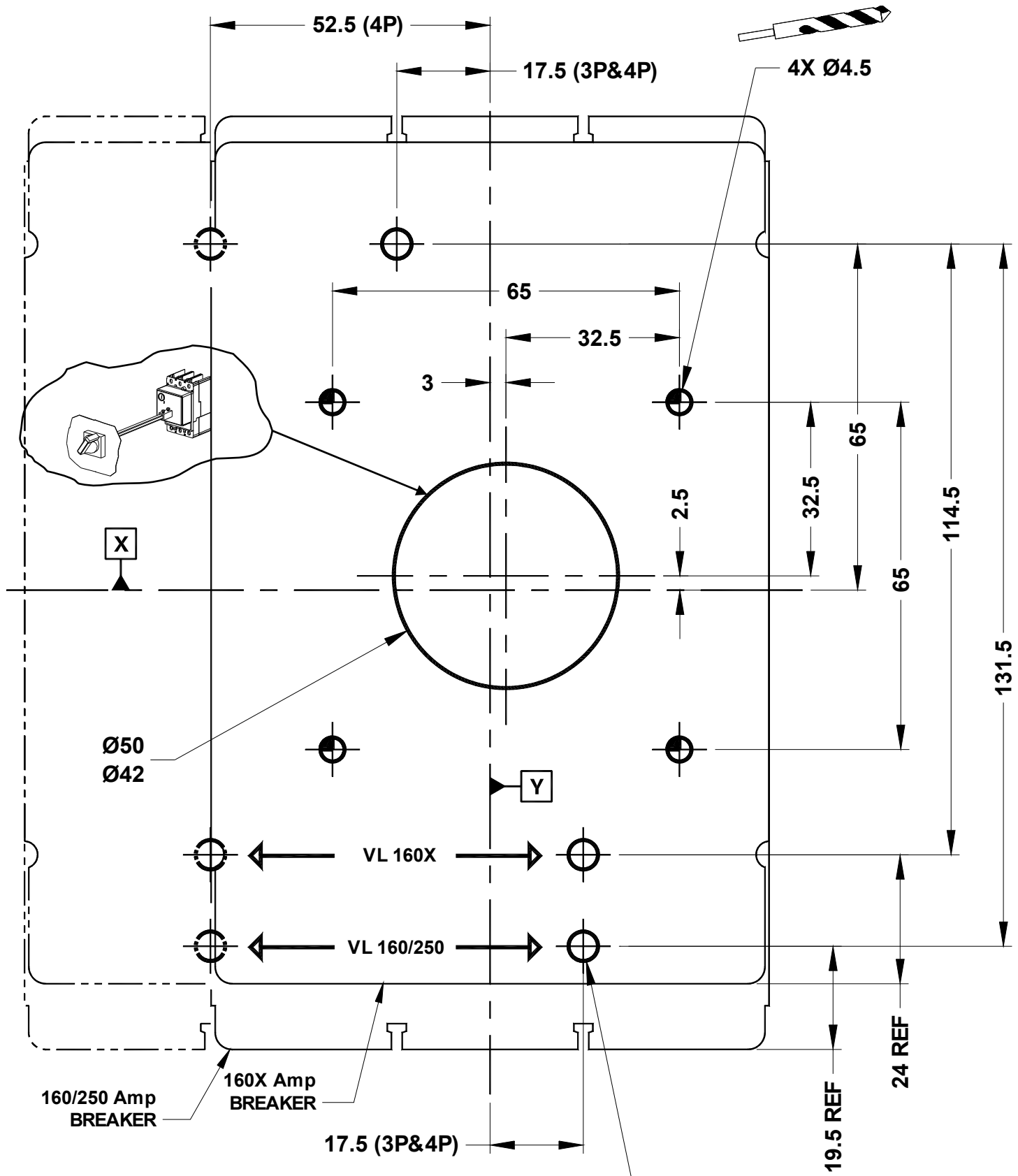
	C	NO	NC
Deutsch	schwarz	weiß	rot
English	black	white	red
Français	noir	blanc	rouge
Español	negro	blanco	rojo
Italiano	nero	bianco	rosso
Português	preto	branco	vermelho
Türkçe	siyah	beyaz	kırmızı
Русский	черный	белый	красный
中文	黑色的	白色的	红色的
-3AS10	X21.1	X21.2	X21.3
-3AT10	X21.1 X21.4	X21.2 X21.5	X21.3 X21.6
-3AU10	X21.7	X21.8	X21.9
-3AW10	X21.7 X21.10	X21.8 X21.11	X21.9 X21.12

OPTION :

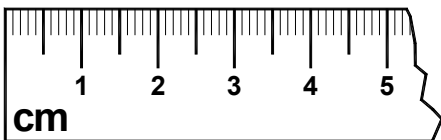


Technical Support:

Internet: <http://support.automation.siemens.com>



**SCALE 1:1**



2X Ø5.5 (3P)  
4X Ø5.5 (4P)

19.5 REF

24 REF

M4 > 90mm