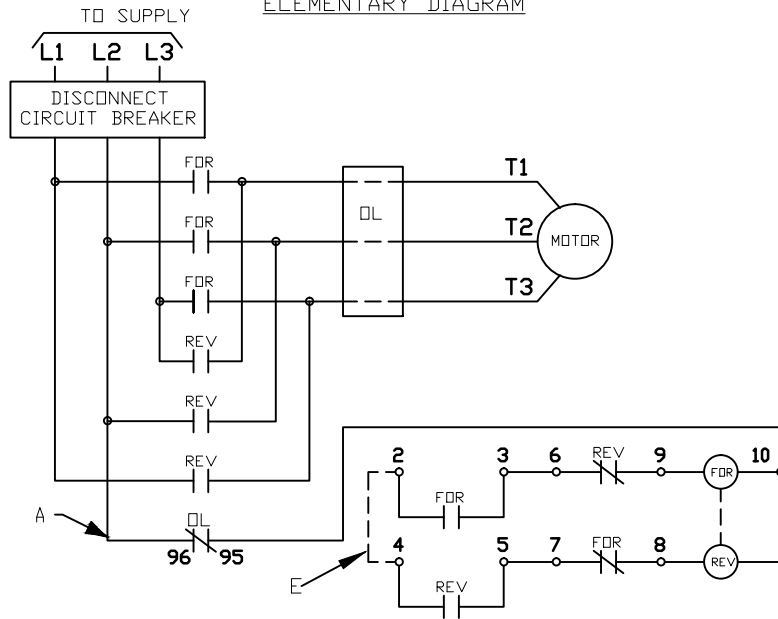
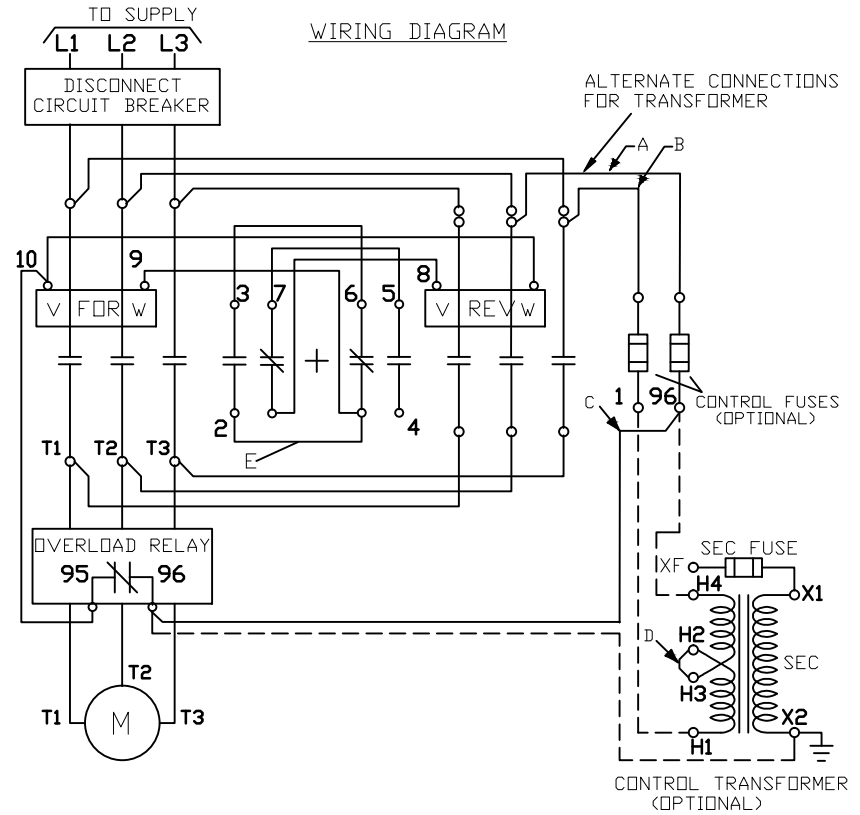


ELEMENTARY DIAGRAM



WIRING DIAGRAM



<b>SIEMENS</b>	D68783001
	Format/Size: DIN A4