

SIEMENS

Max - Flex™ Operators
Operadores Max-Flex™
Opérateurs Max-Flex™

Item: FHOEBO
FHOE___
FHOEDBO
FHOED___

FHOH
FHOH4
FHOEC036
FHOEC048
FHOEC060

FHOEC072
FHOEC084
FHOEC096
FHOEC120
FHOEC144

For Use With Breaker Types: ED2, ED4, ED6, HED4, HHED6, CED6, ED6-A, CED6-A, EFC, EFF
Para Usar Con Interruptor Tipos: ED2, ED4, ED6, HED4, HHED6, CED6, ED6-A, CED6-A, EFC, EFF

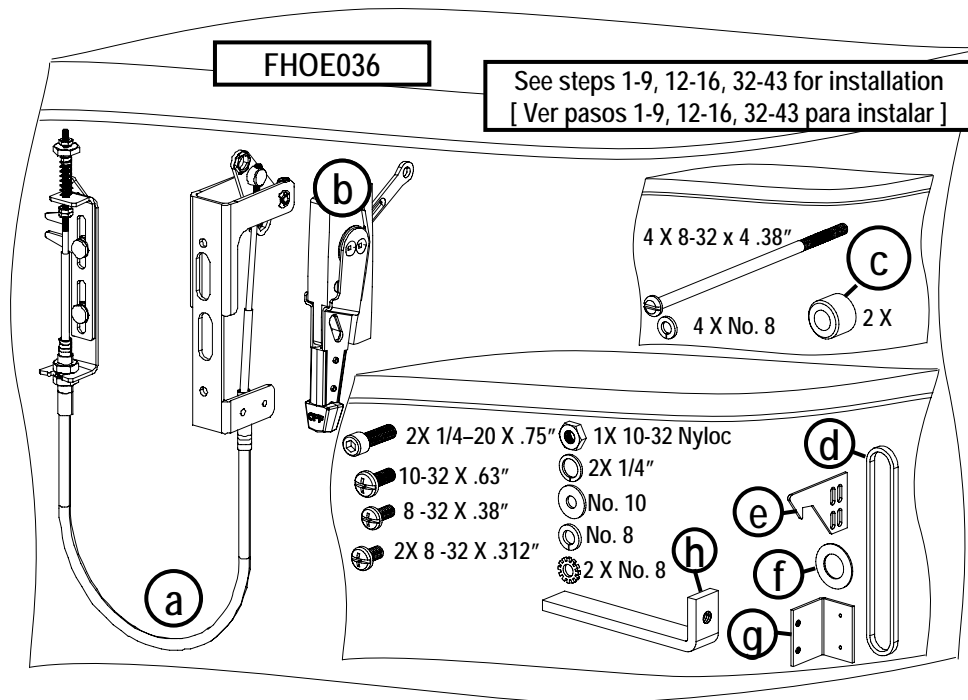
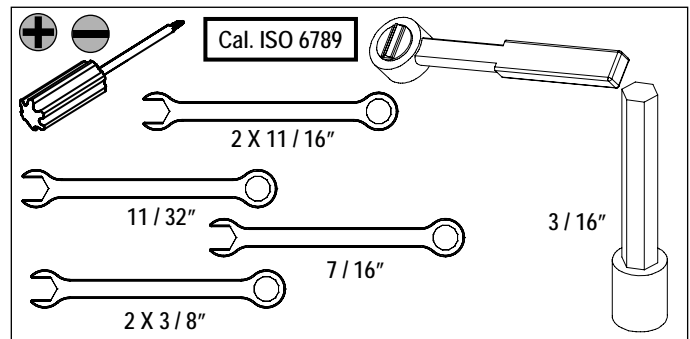
Installation Instructions / Instructivo de Instalación

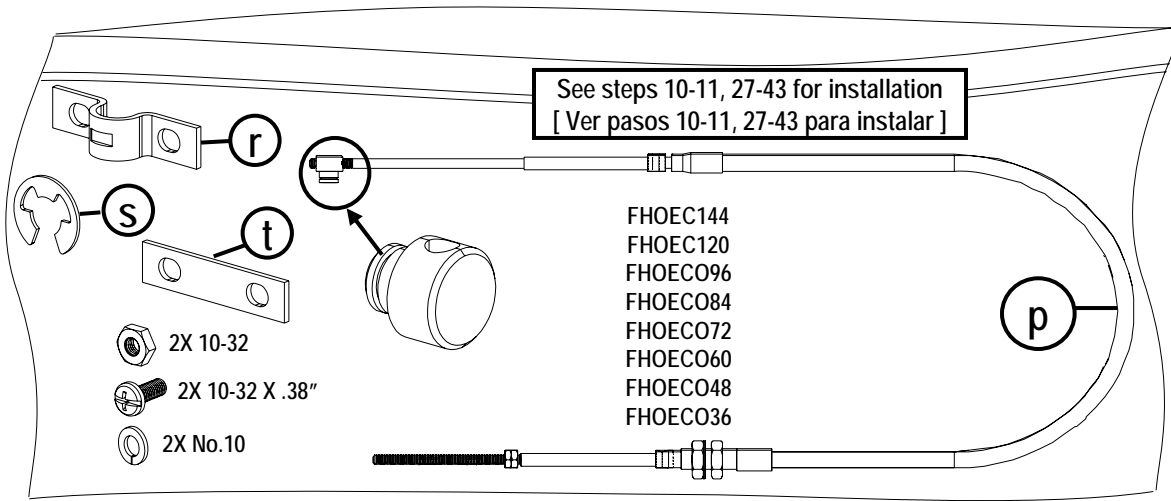
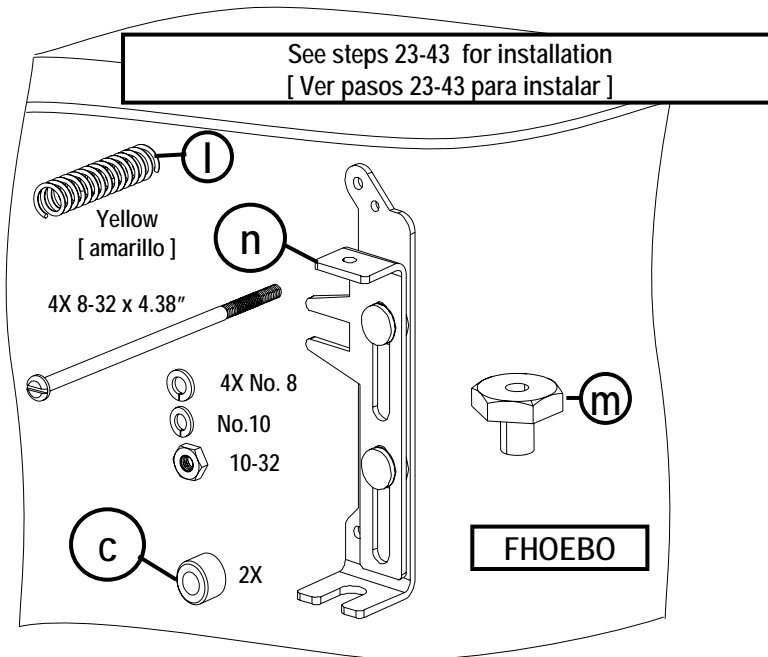
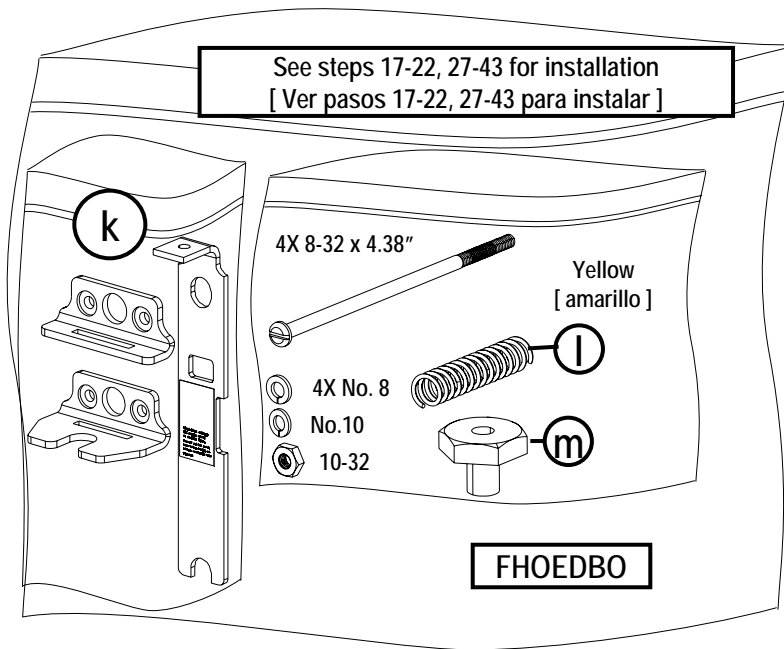
	 Danger	 Peligro	 Danger
	<p>Hazardous Voltage. Will cause death or serious injury.</p> <p>Turn off and lock out all power supplying this device before working on this device. Replace all covers before power supplying this device is turned on.</p>	<p>Tensión peligrosa. Puede causar la muerte o lesiones graves.</p> <p>Desenergice totalmente antes de instalar o darle servicio. Reemplace todas las barreras y cubiertas antes de energizar el interruptor.</p>	<p>Tension dangereuse. Danger de mort ou risque de blessures graves.</p> <p>Couper l'alimentation de l'appareil et barrer avant de travailler. Remplacez tous les couverts avant que l'alimentation de pouvoir soit alimenté.</p>

Use only with Siemens certified Components.

Utilizar únicamente con componentes certificados de Siemens.
A utiliser uniquement avec les composants certifiés Siemens.

FHOH	Suitable For Type 1, 2, 3, 3R, 12, 13 enclosures [Apto par tipo 1, 2, 3, 3R, 12, 13 caja]
FHOH4	Suitable For Type 1, 2, 3, 3R, 4, 4X, 12, 13 enclosures [Apto par tipo 1, 2, 3, 3R, 4, 4X, 12, 13 caja]
FHOE___	Suitable For Type 1, 2, 3, 3R, 4, 4X, 12, 13 enclosures [Apto par tipo 1, 2, 3, 3R, 4, 4X, 12, 13 caja]
FHOED___	Suitable For Type 1, 2, 3, 3R, 4, 4X, 12, 13 enclosures [Apto par tipo 1, 2, 3, 3R, 4, 4X, 12, 13 caja]







⚠ Danger

Hazardous Voltage.
Will cause death or serious injury.

Turn off and lock out all power supplying this device before working on this device.

Replace all covers before power supplying this device is turned on.

⚠ Peligro

Tensión peligrosa.
Puede causar la muerte o lesiones graves.

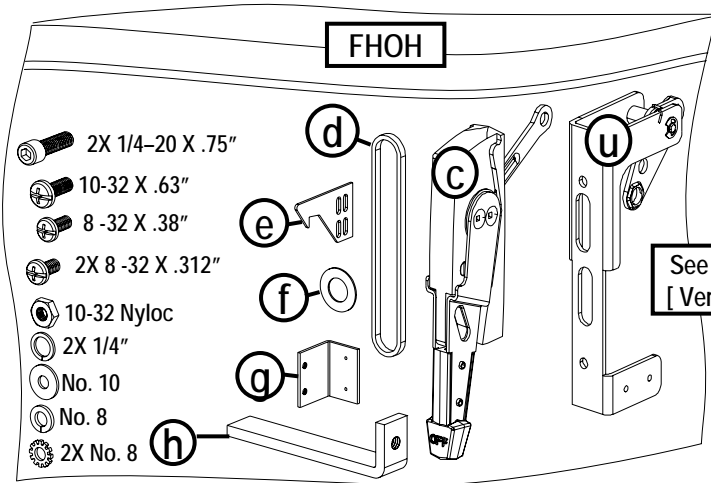
Desenergice totalmente antes de instalar o darle servicio. Reemplace todas las barreras y cubiertas antes de energizar el interruptor.

⚠ Danger

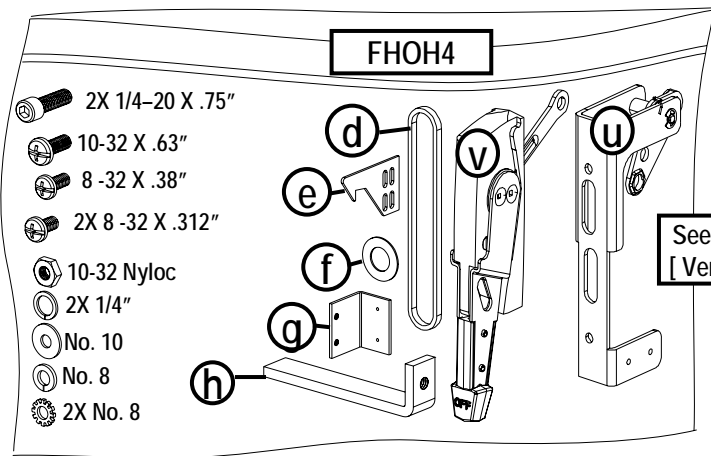
Tension dangereuse.
Danger de mort ou risque de blessures graves.

Couper l'alimentation de l'appareil et barrer avant de travailler.

Remplacez tous les couverts avant que l'alimentation de pouvoir soit alimenté.

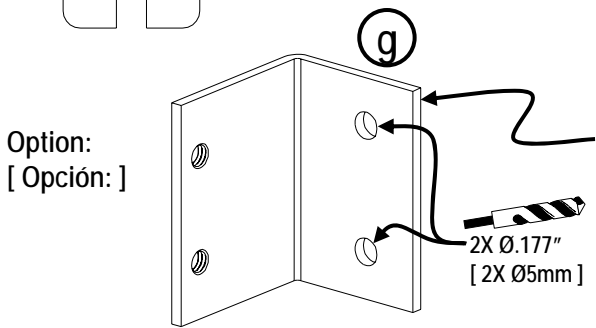
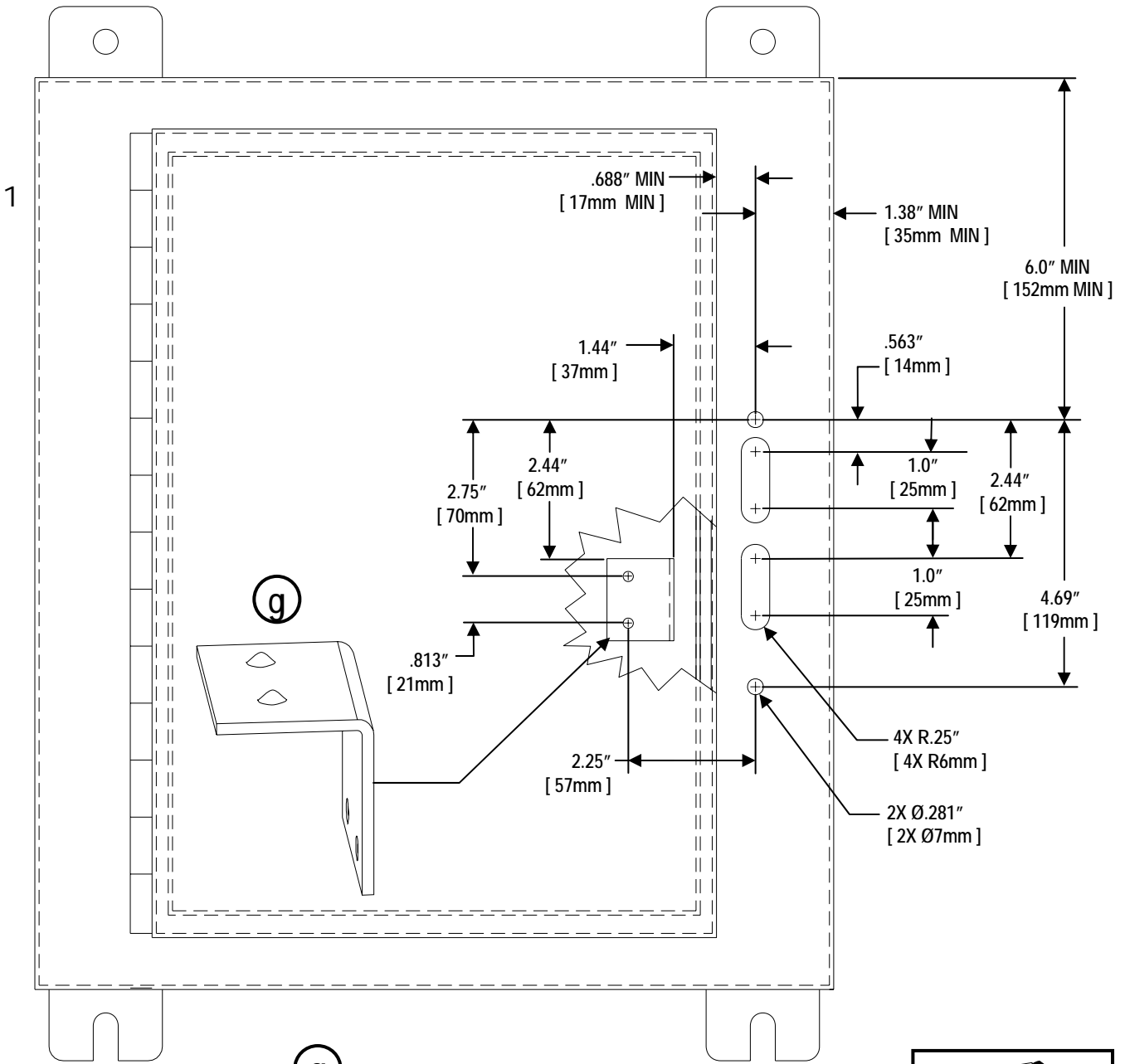


See steps 1-3, 12-16 for handle installation
[Ver pasos 1-3, 12-16 para instalar manija]

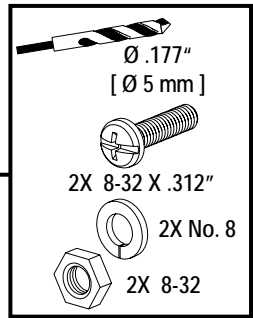


See steps 1-3, 12-16 for handle installation
[Ver pasos 1-3, 12-16 para instalar manija]

Dimensions for Welded or Screw mounting the cover catch.
[Dimensiones para soldar o atornillar el seguro de la puerta.]



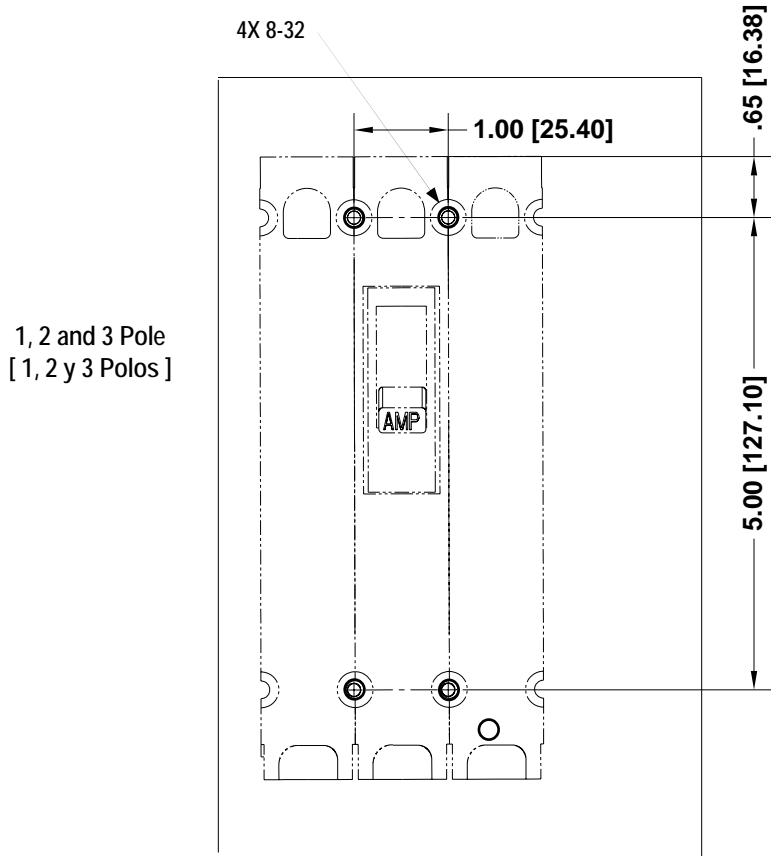
Customer supplied hardware for screw mounting option. Hardware must maintain environmental integrity (NEMA rating) of the enclosure.
 [Todos los materiales deben Mantener la integridad ambiental de la caja.]



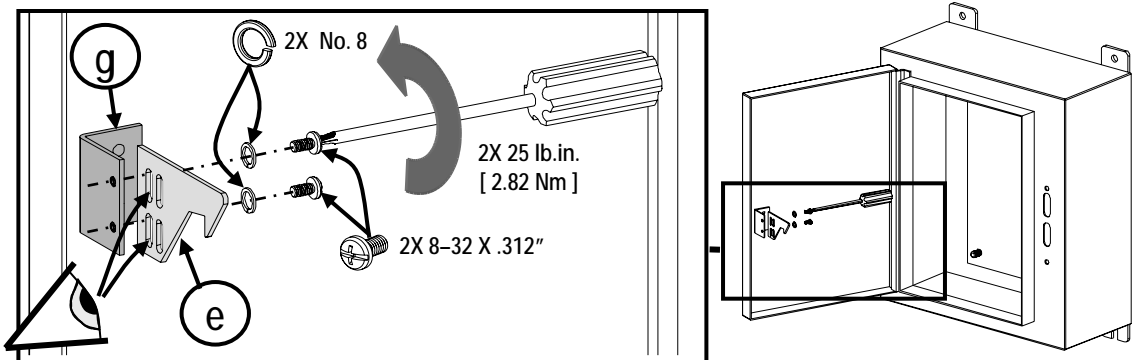
An operator with a FHOH handle can be used with DKR2, DKR3, DKL2 and DKL3 door latch mechanism.
[El accionador con un mango de FHOH puede ser usado con los equipos de compuerta DKR2, DKR3, DKL2 y DKL3.]






	<p>⚠ Danger</p> <p>Hazardous Voltage. Will cause death or serious injury.</p>	<p>⚠ Peligro</p> <p>Tensión peligrosa. Puede causar la muerte o lesiones graves.</p>	<p>⚠ Danger</p> <p>Tension dangereuse. Danger de mort ou risque de blessures graves.</p>
	<p>Turn off and lock out all power supplying this device before working on this device. Replace all covers before power supplying this device is turned on.</p>	<p>Desenergice totalmente antes de instalar o darle servicio. Reemplace todas las barreras y cubiertas antes de energizar el interruptor.</p>	<p>Couper l'alimentation de l'appareil et barrer avant de travailler. Remplacez tous les couverts avant que l'alprovisionnement de pouvoir soit alimenté.</p>

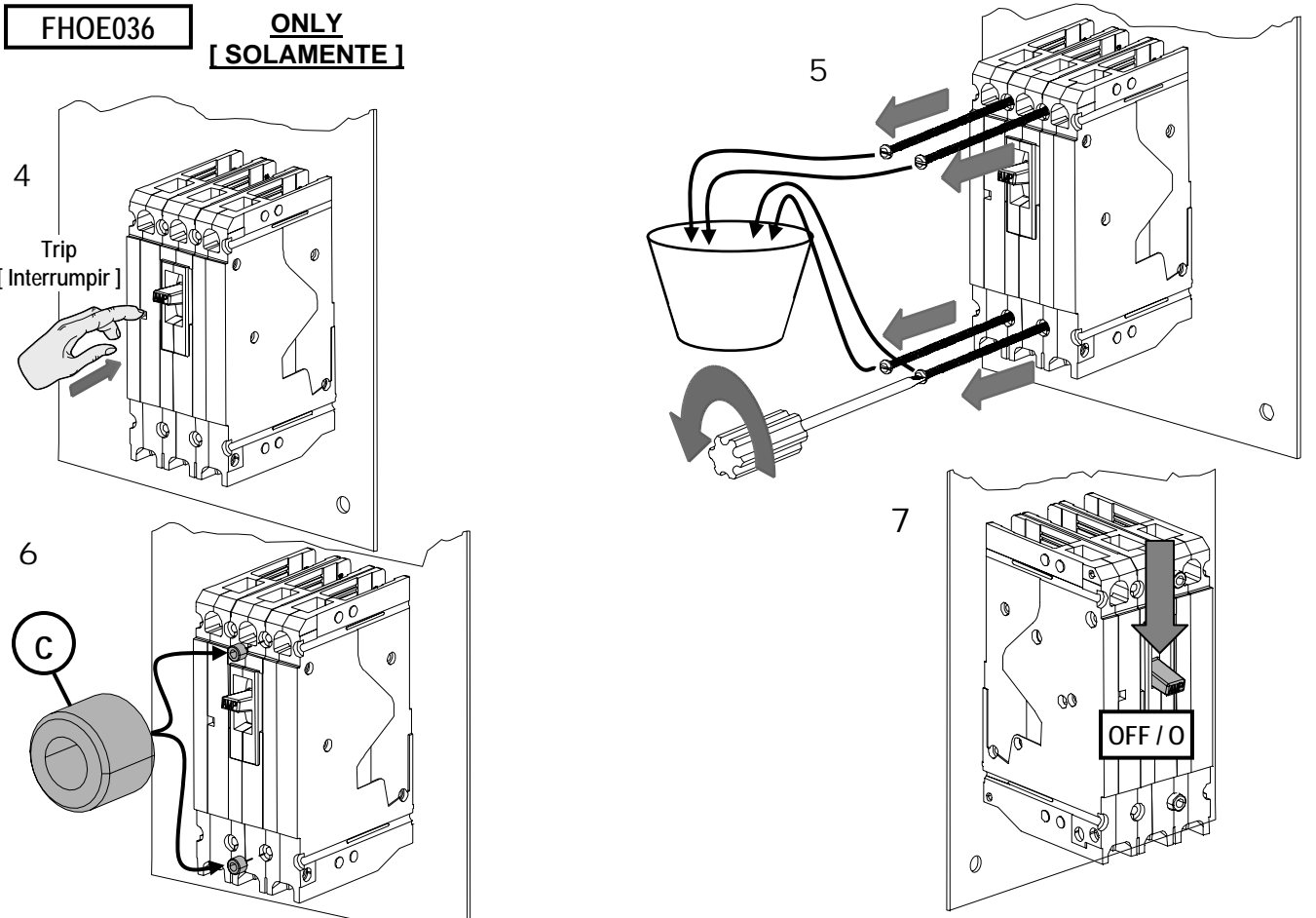
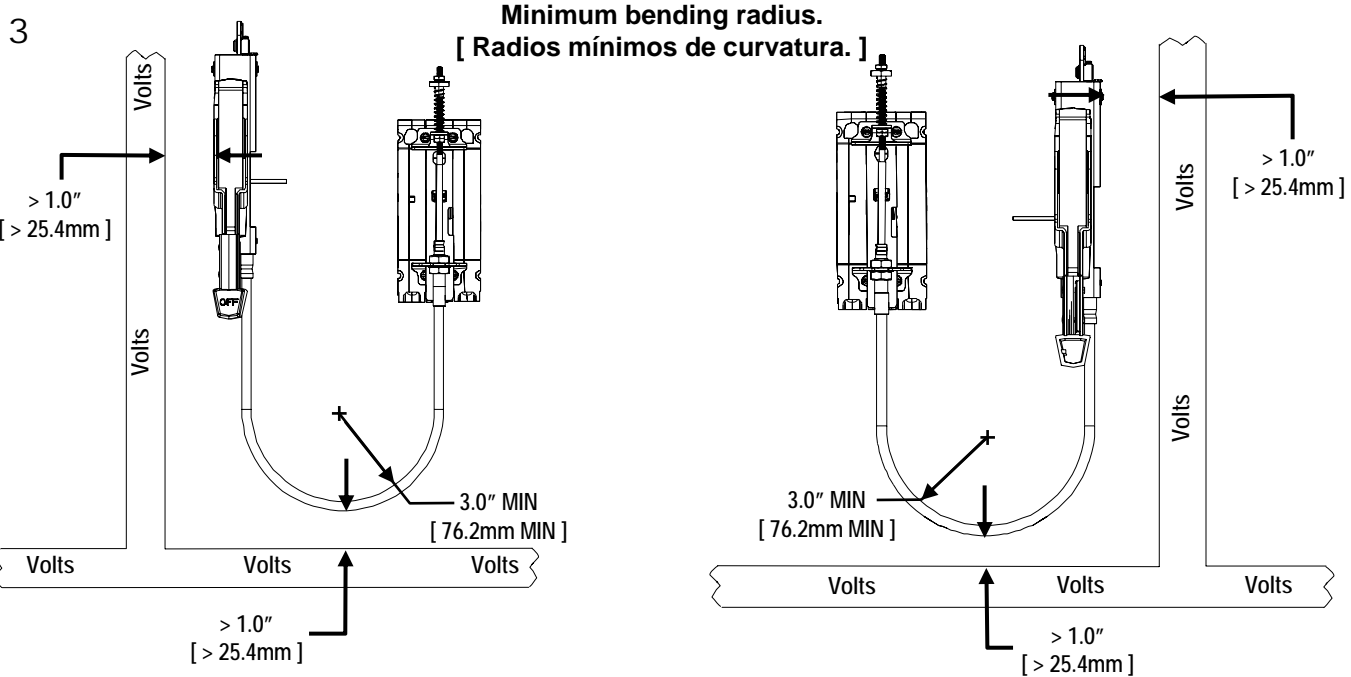
For Use With Breaker Types: ED2, ED4, ED6, HED4, HHED6, CED6, ED6-A, CED6-A, EFC, EFF
[Para Usar Con Interruptor Tipos: ED2, ED4, ED6, HED4, HHED6, CED6, ED6-A, CED6-A, EFC, EFF]



2



	 WARNING	 ADVERTENCIA	 AVERTISSEMENT
	<p>Hazardous Voltage. Can cause death or serious injury and Equipment Damage. Proper electrical clearances must be maintained</p>	<p>Tensión Peligrosa. Puede causar la muerte o lesiones graves y daños al equipo. Las separaciones eléctricas adecuadas deben ser mantenidas.</p>	<p>Tension dangereuse. Peut provoquer des blessures graves ou mortelles ou causer des dommages à l'équipement. Les dégagements électriques appropriés doivent être maintenus.</p>





⚠ Danger

Hazardous Voltage.
Will cause death or serious injury.



Turn off and lock out all power supplying this device before working on this device.
Replace all covers before power supplying this device is turned on.

⚠ Peligro

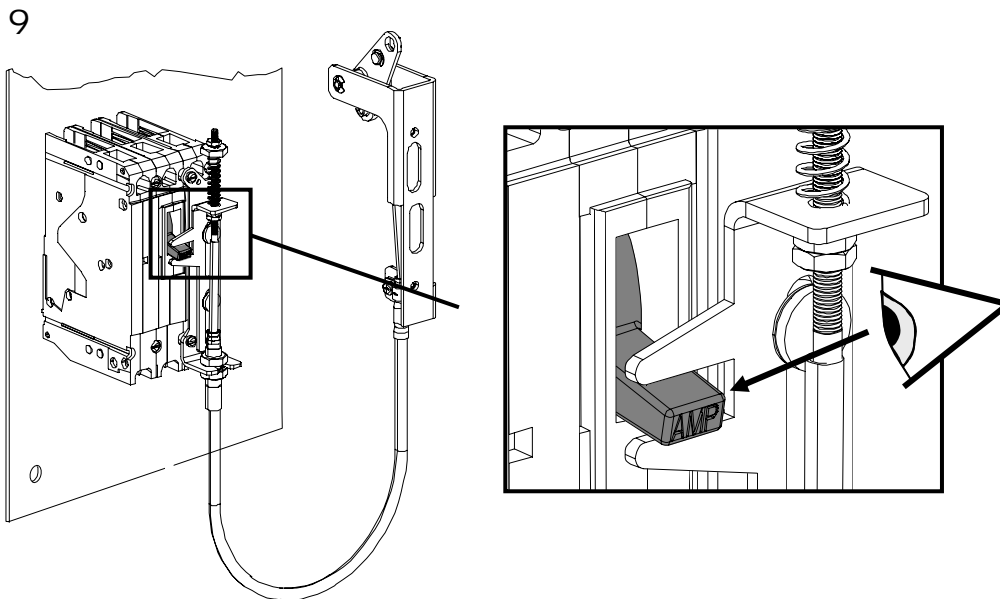
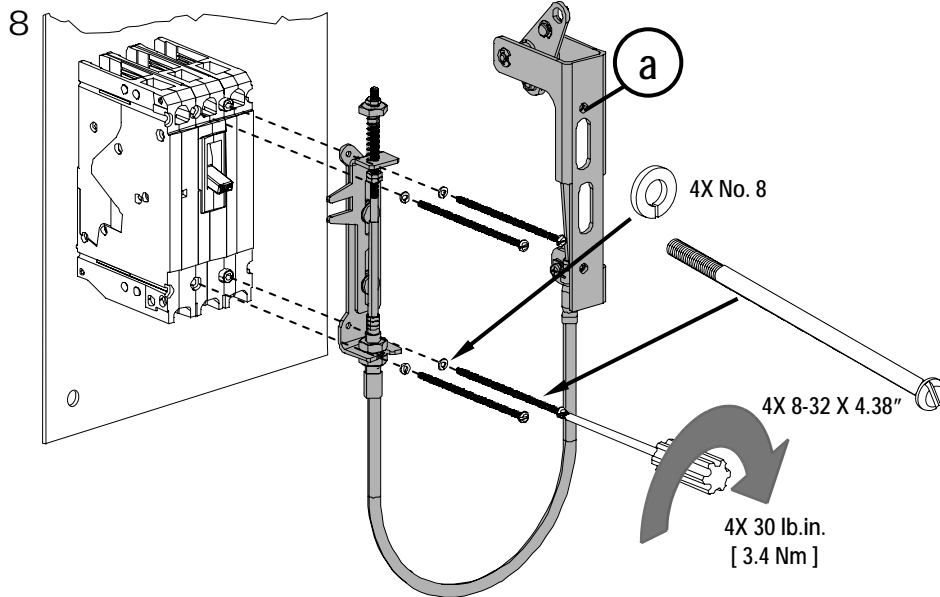
Tensión peligrosa.
Puede causar la muerte o lesiones graves.

Desenergice totalmente antes de instalar o darle servicio.
Reemplace todas las barreras y cubiertas antes de energizar el interruptor.

⚠ Danger

Tension dangereuse.
Danger de mort ou risque de blessures graves.

Couper l'alimentation de l'appareil et barrer avant de travailler.
Remplacez tous les couverts avant que l'alimentation de pouvoir soit alimenté.

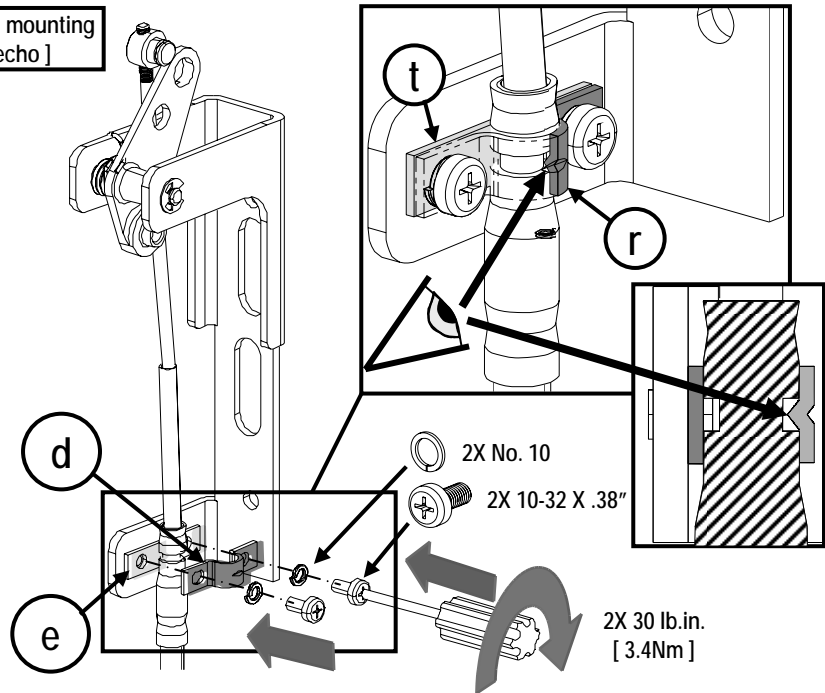


Go to step 12
[Ir al pasos 12]

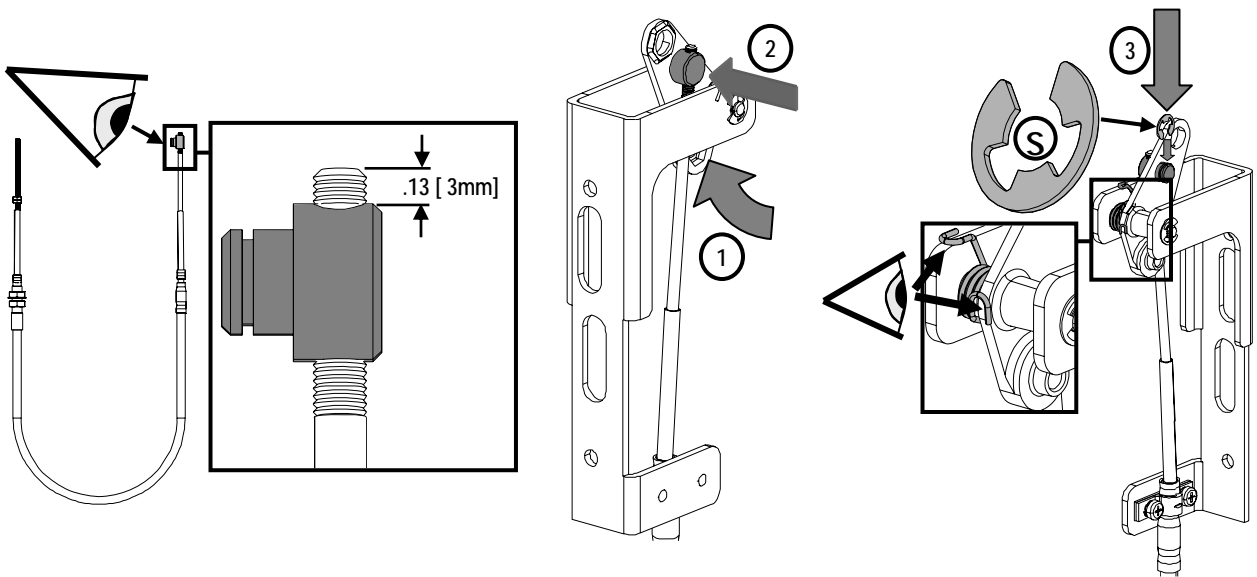
For left hand side mounting and right hand side mounting
 [Para montaje de lado izquierdo y lado derecho]

10

FHOE ___
 FHOEC ___
 FHOED ___
 FHOH ___
 FHOH4 ___



11





⚠ Danger

Hazardous Voltage.
Will cause death or serious injury.



Turn off and lock out all power supplying this device before working on this device.
Replace all covers before power supplying this device is turned on.

⚠ Peligro

Tensión peligrosa.
Puede causar la muerte o lesiones graves.

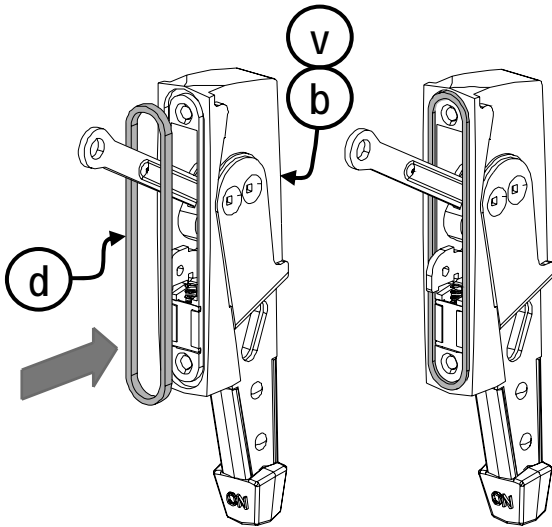
Desenergice totalmente antes de instalar o darle servicio.
Reemplace todas las barreras y cubiertas antes de energizar el interruptor.

⚠ Danger

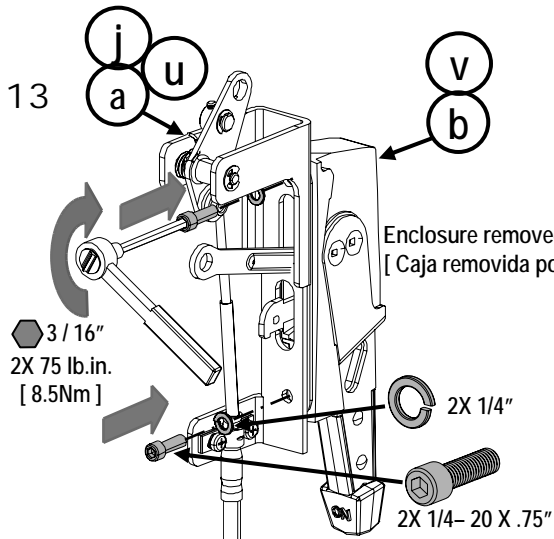
Tension dangereuse.
Danger de mort ou risque de blessures graves.

Couper l'alimentation de l'appareil et barrer avant de travailler.
Remplacez tous les couverts avant que l'alimentation de pouvoir soit alimenté.

12

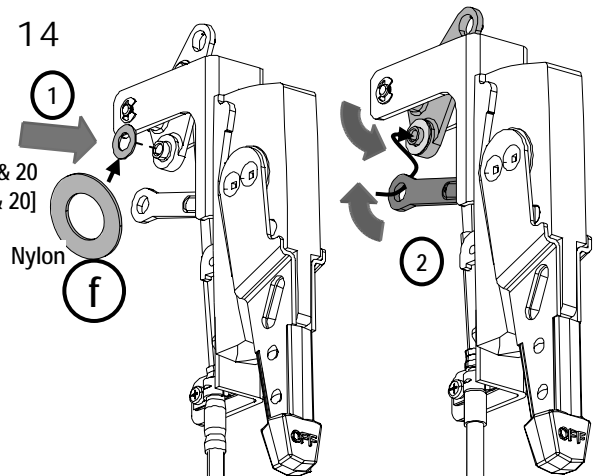


13



Enclosure removed for clarity steps 19 & 20
[Caja removida por claridad pasos 19 & 20]

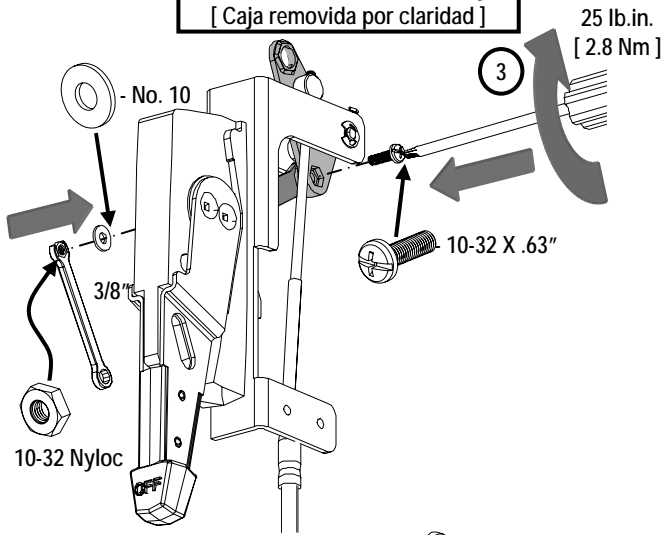
14



15

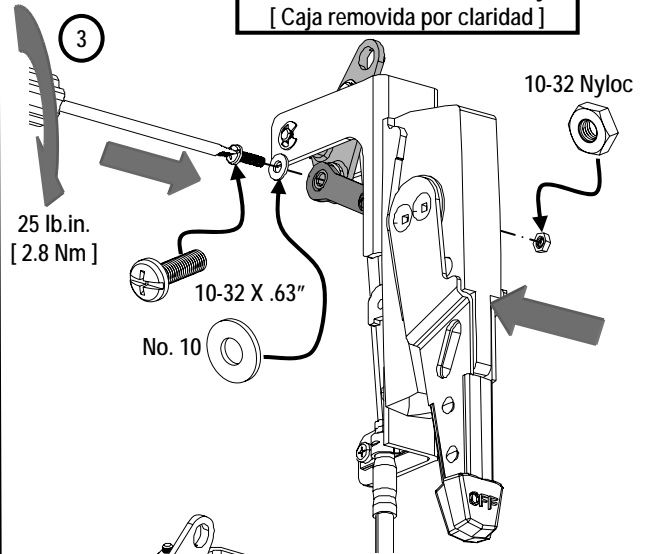
left hand side mounting
[Montaje de lado izquierdo]

Enclosure removed for clarity
[Caja removida por claridad]



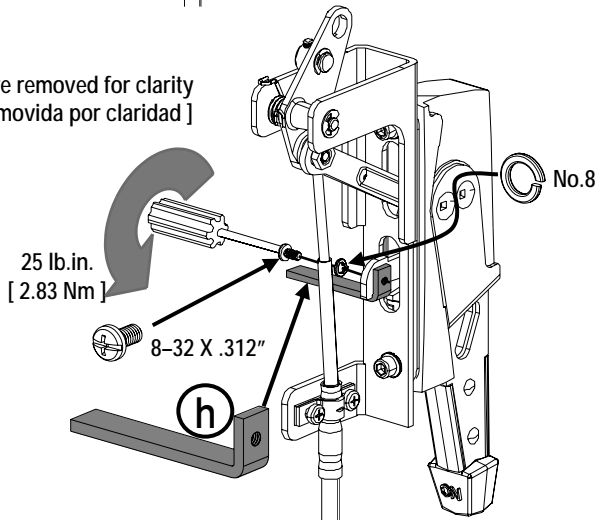
right hand side mounting
[Montaje de lado derecho]

Enclosure removed for clarity
[Caja removida por claridad]

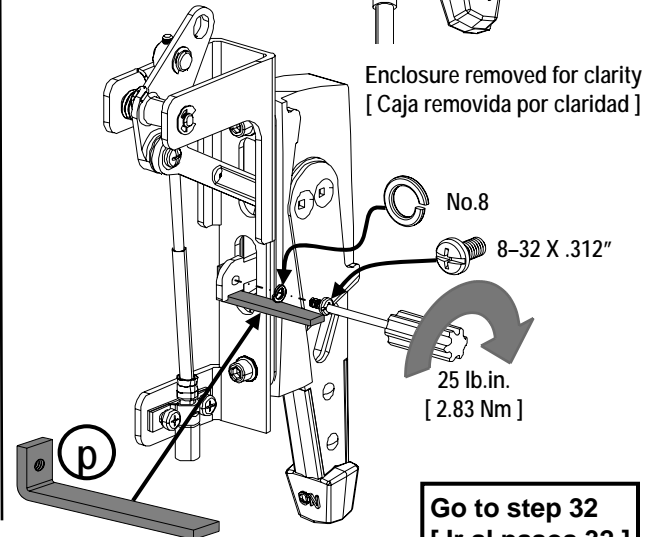


16

Enclosure removed for clarity
[Caja removida por claridad]



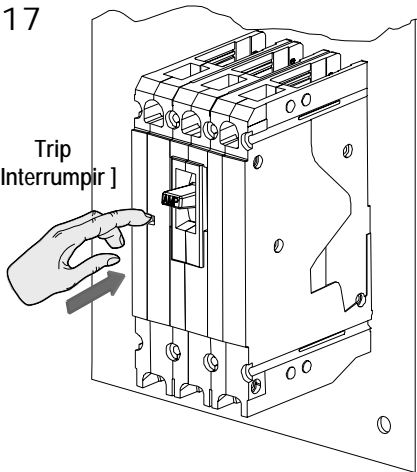
Enclosure removed for clarity
[Caja removida por claridad]



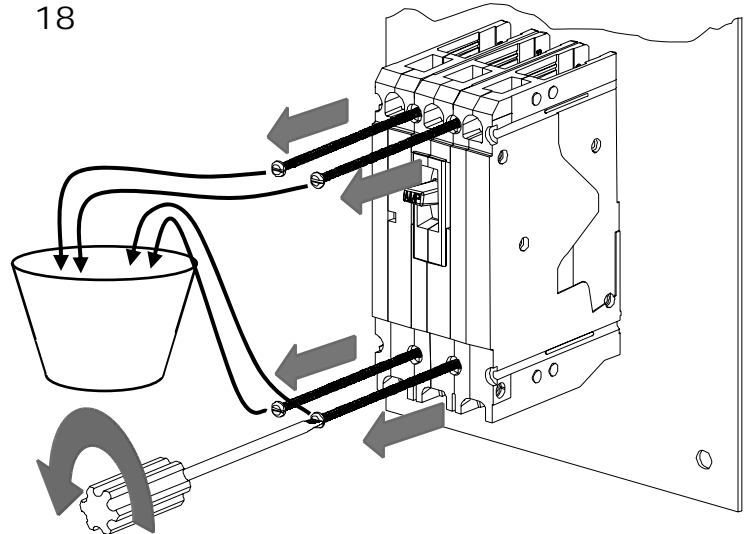
Go to step 32
[Ir al pasos 32]

17

Trip
[Interrumpir]



18





⚠ Danger

Hazardous Voltage.
Will cause death or serious injury.

Turn off and lock out all power supplying this device before working on this device.
Replace all covers before power supplying this device is turned on.



⚠ Peligro

Tensión peligrosa.
Puede causar la muerte o lesiones graves.

Desenergice totalmente antes de instalar o darle servicio.
Reemplace todas las barreras y cubiertas antes de energizar el interruptor.

⚠ Danger

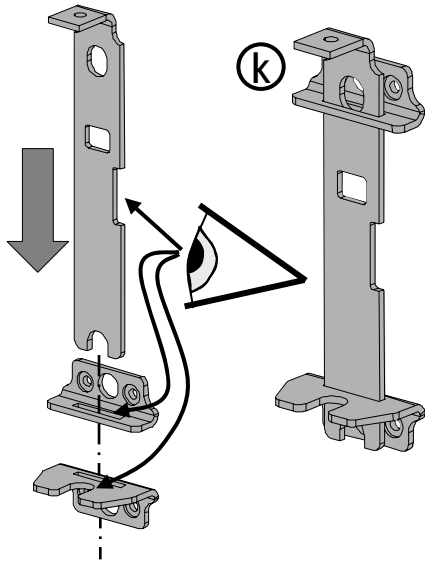
Tension dangereuse.
Danger de mort ou risque de blessures graves.

Couper l'alimentation de l'appareil et barrer avant de travailler.
Remplacez tous les couverts avant que l'alimentation de pouvoir soit alimenté.

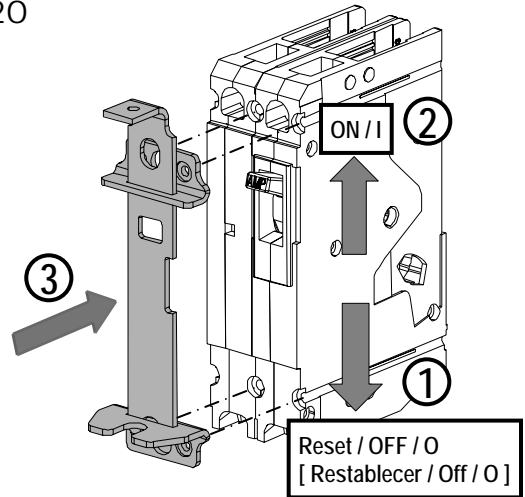
**FHOED
FHOEDBO**

**FHOEDBO for 2 pole and 3 pole only
[FHOEDBO por 2 Polos y 3 polos único]**

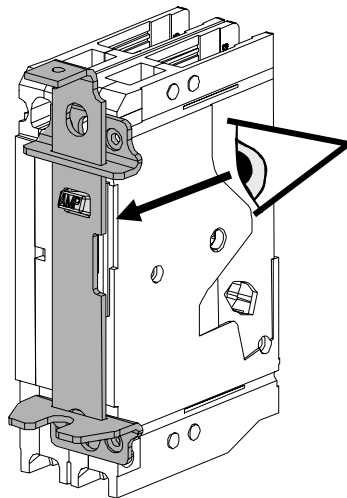
19



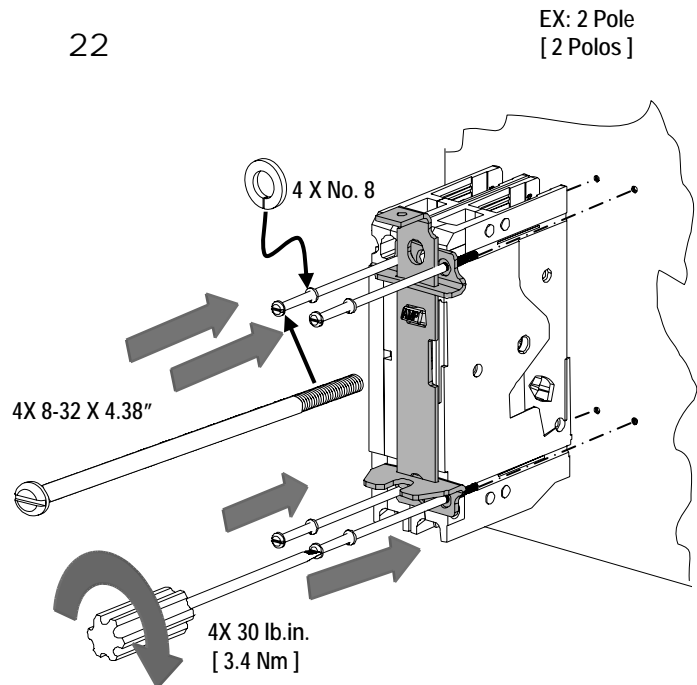
20



21



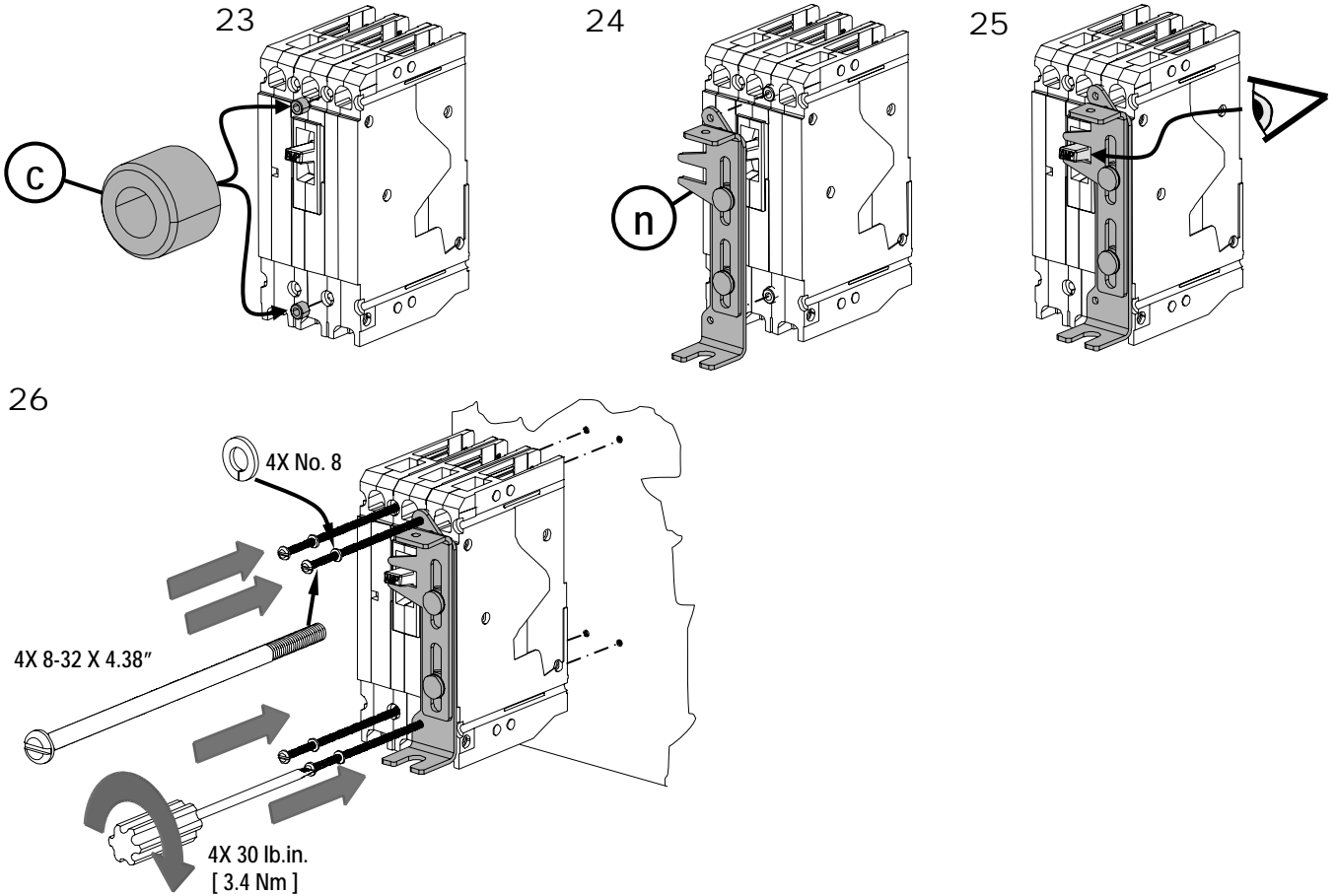
22



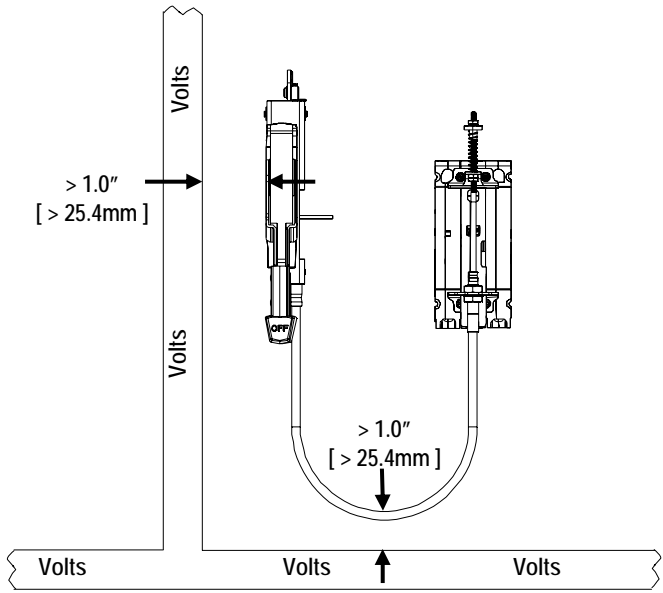
EX: 2 Pole
[2 Polos]

FHOE
FHOEBO

FHOEBO for 3 pole only
[FHOEBO por 3 polos unico]



	WARNING	ADVERTENCIA	AVERTISSEMENT
	Hazardous Voltage. Can cause death or serious injury and Equipment Damage.	Tensión Peligrosa. Puede causar la muerte o lesiones graves y daños al equipo.	Tension dangereuse. Peut provoquer des blessures graves ou mortelles ou causer des dommages à l'équipement.
	Proper electrical clearances must be maintained	Las separaciones eléctricas adecuadas deben ser mantenidas.	Les dégagements électriques appropriés doivent être maintenus.





Danger

Hazardous Voltage.
Will cause death or serious injury.

Turn off and lock out all power supplying this device before working on this device.
Replace all covers before power supplying this device is turned on.

Peligro

Tensión peligrosa.
Puede causar la muerte o lesiones graves.

Desenergice totalmente antes de instalar o darle servicio.
Reemplace todas las barreras y cubiertas antes de energizar el interruptor.

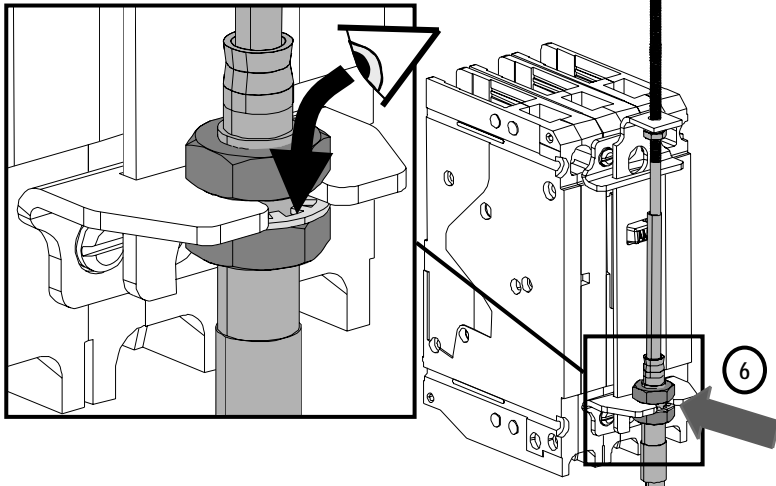
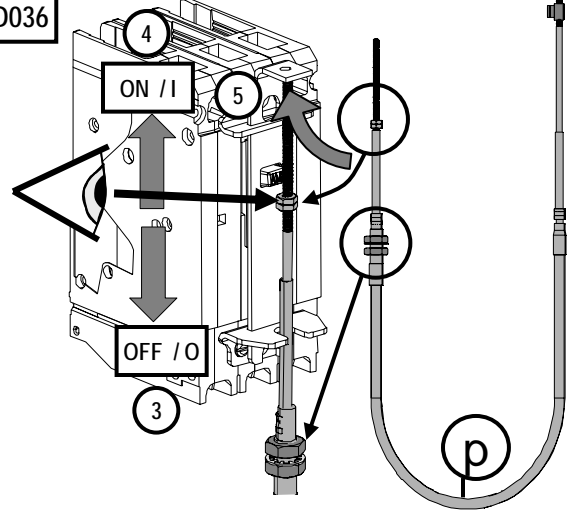
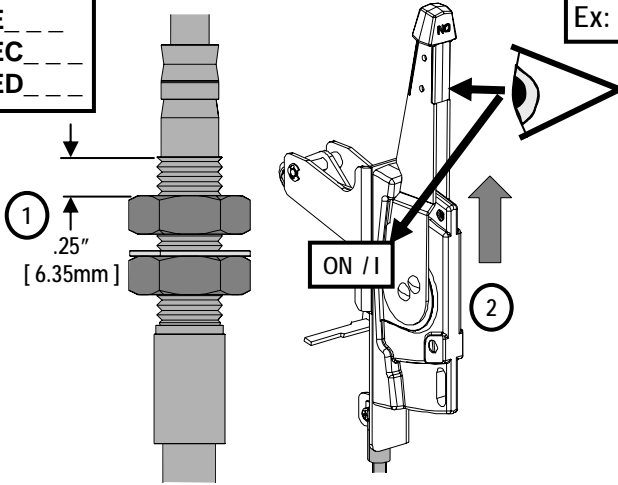
Danger

Tension dangereuse.
Danger de mort ou risque de blessures graves.

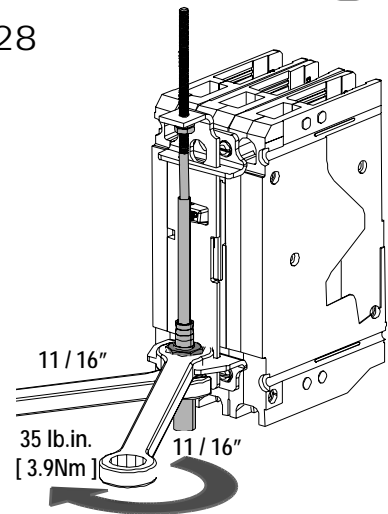
Couper l'alimentation de l'appareil et barrer avant de travailler.
Remplacez tous les couverts avant que l'alimentation de pouvoir soit alimenté.

FHOE
FHOEC
FHOED

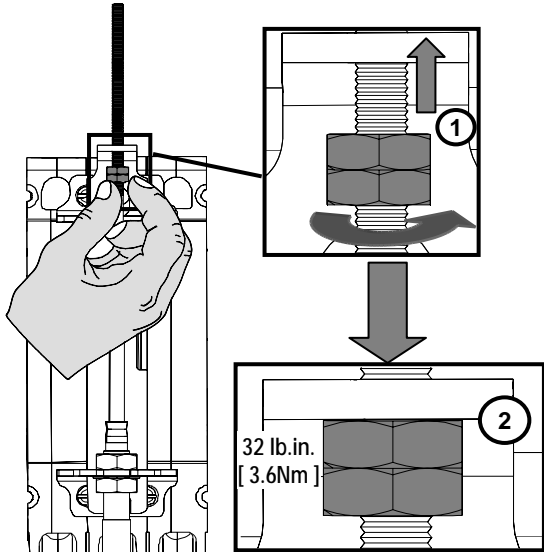
27



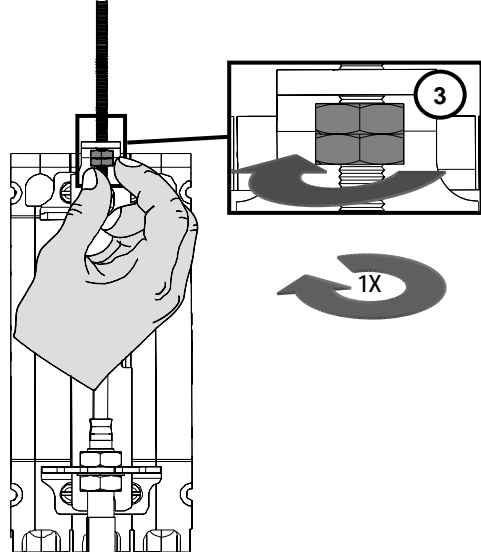
28



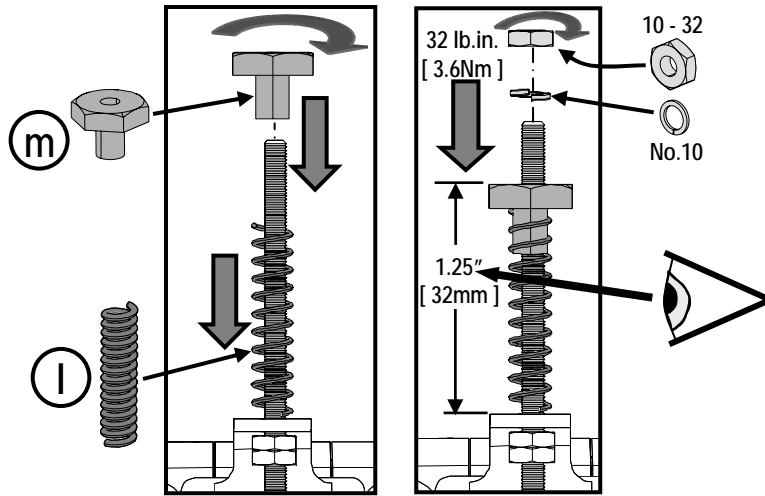
29



30

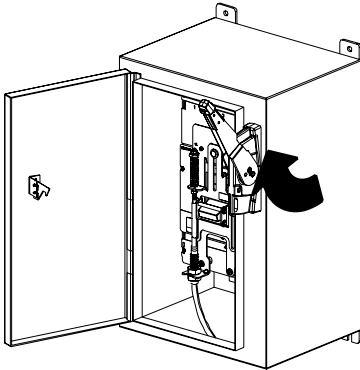


31



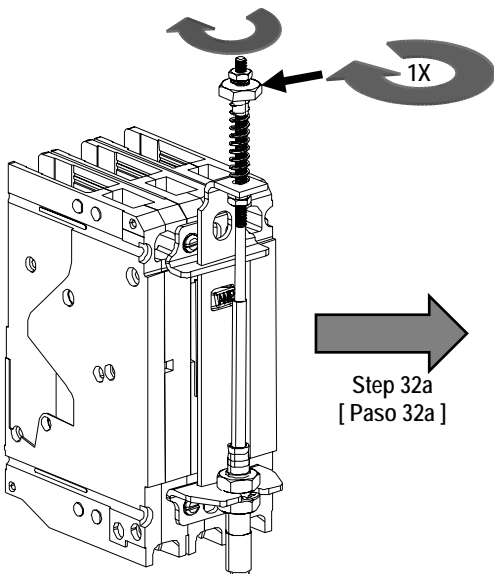
Test: ON / I – OFF / O
[Prueba: ON / I – OFF / O]

32

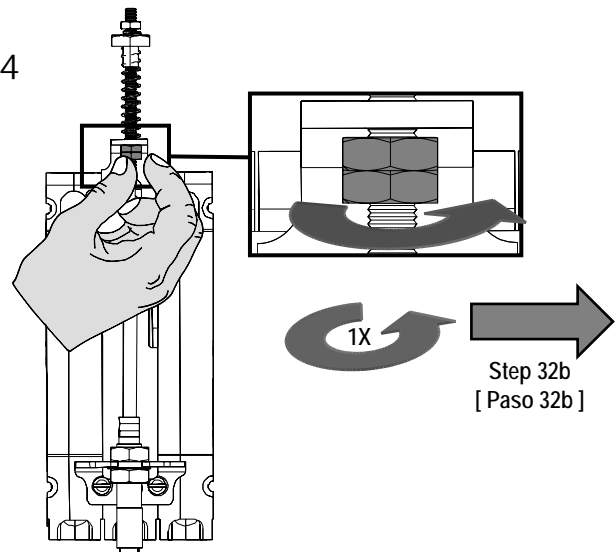


		Result [Resultado]		Go To [Ir Al]
32a	ON / I	OFF / O		Test 32b [Prueba 32b]
		ON / I		Step 33 [Paso 33]
32b	OFF / O	ON / I		Step 35 [Paso 35]
		OFF / O		Step 34 [Paso 34]

33



34





Danger

Hazardous Voltage.
Will cause death or serious injury.

Turn off and lock out all power supplying this device before working on this device.
Replace all covers before power supplying this device is turned on.

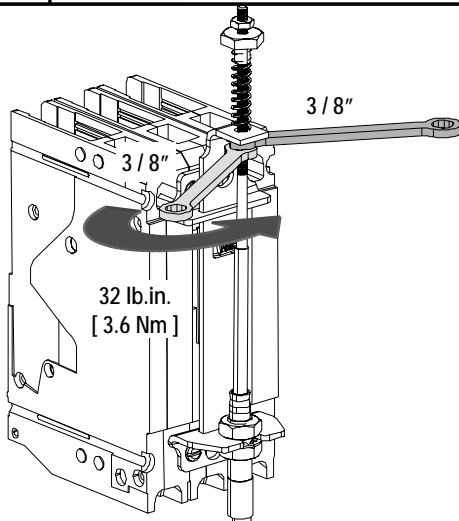
Peligro

Tensión peligrosa.
Puede causar la muerte o lesiones graves.
Desenergice totalmente antes de instalar o darle servicio.
Reemplace todas las barreras y cubiertas antes de energizar el interruptor.

Danger

Tension dangereuse.
Danger de mort ou risque de blessures graves.
Couper l'alimentation de l'appareil et barrer avant de travailler.
Remplacez tous les couverts avant que l'alimentation de pouvoir soit alimenté.

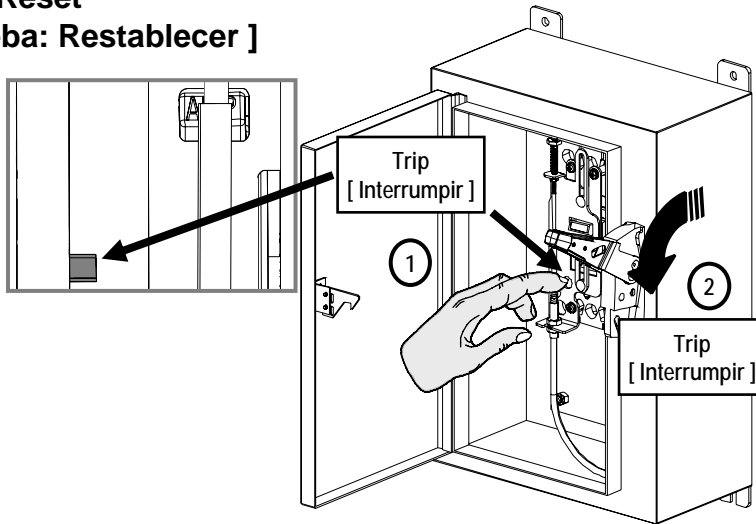
35



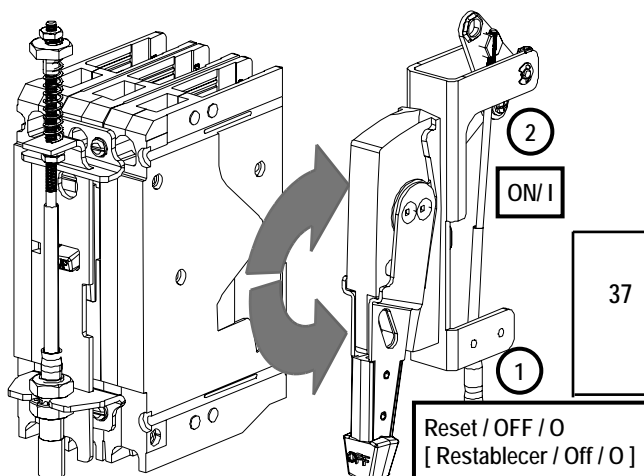
Test: Reset

[Prueba: Restablecer]

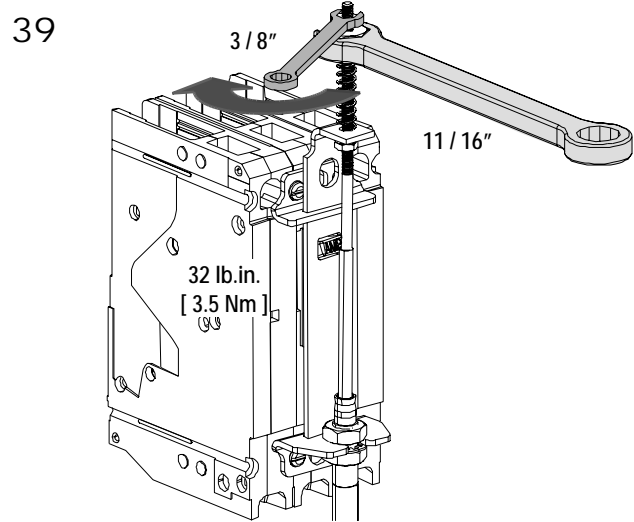
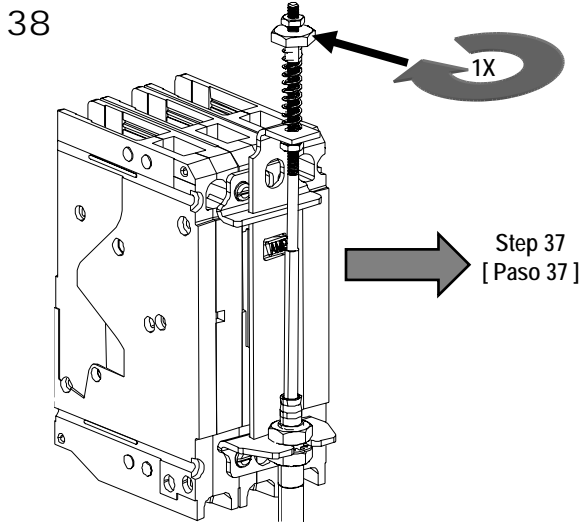
36



37

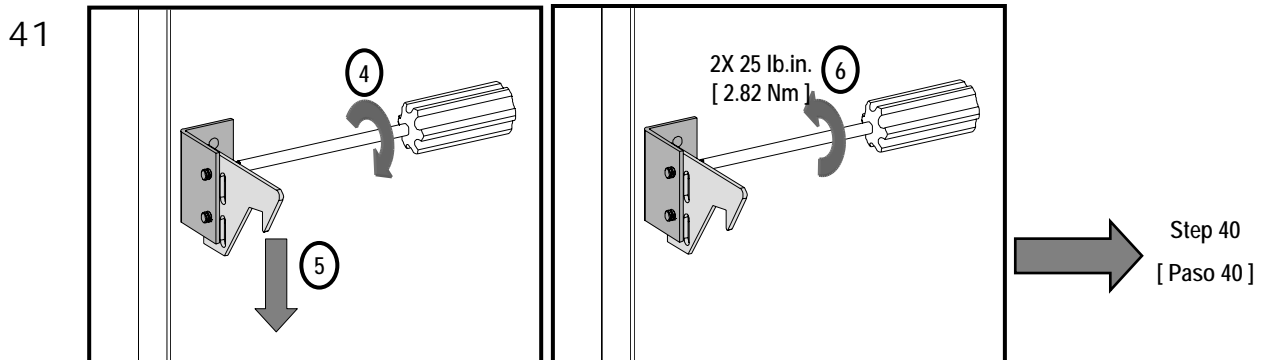


	Result [Resultado]	Step [Paso]
37	OFF / O → ON / I	OK
	Reset / OFF / O [Restablecer / Off / O]	OK



Test: Door Latch
[Prueba: Seguro de la Puerta]

40		Result [Resultado]		Step [Paso]
		 Open [Abierta]	 Closed [Cerrados]	
				42
	5 lbf [22 N]			41





⚠ Danger

Hazardous Voltage.
Will cause death or serious injury.

Turn off and lock out all power supplying this device before working on this device.
Replace all covers before power supplying this device is turned on.

⚠ Peligro

Tensión peligrosa.
Puede causar la muerte o lesiones graves.

Desenergice totalmente antes de instalar o darle servicio.
Reemplace todas las barreras y cubiertas antes de energizar el interruptor.

⚠ Danger

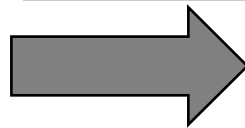
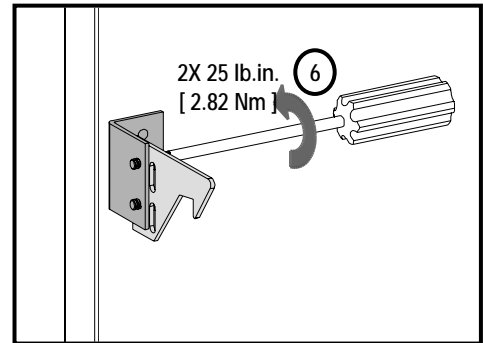
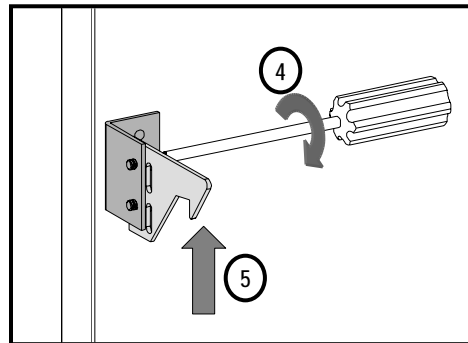
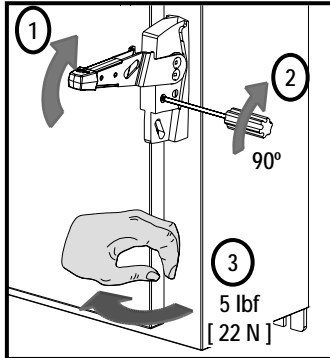
Tension dangereuse.
Danger de mort ou risque de blessures graves.

Couper l'alimentation de l'appareil et barrer avant de travailler.
Remplacez tous les couverts avant que l'alimentation de pouvoir soit alimenté.

42

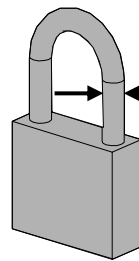
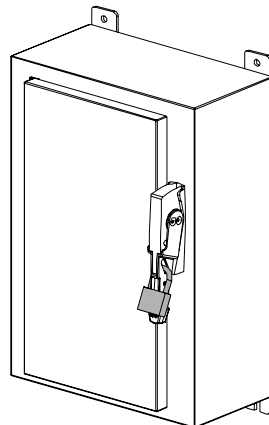
		Result [Resultado]		Step [Paso]
		 Open [Abierta]	 Closed [Cerrados]	
ON / I OFF / O	5 lbf [22 N]			43

43



Step 40
[Paso 40]

Option:
[Opción:]



Ø.12" - .32" Max
[Ø3 - 8mm Max.]

1 - 3X

Option:
[Opción:]

Padlock ON / I
[Candado ON / I]

